



PK-TUOTE OY

PK-TUOTE OY  
TARRANTIE 12  
08500 LOHJA  
PUH. +358 40 4143518  
www.pktuote.fi

SUUNN. TYÖN NRO

PVM.  
08.09.2021

PIIRTÄJÄ  
MKY

OSASTOIVARAKENNE

EI90

PALOKATKON PALOLUOKKA  
EI90

DET

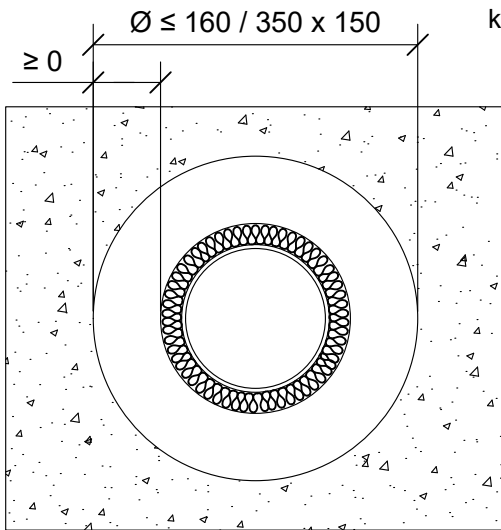
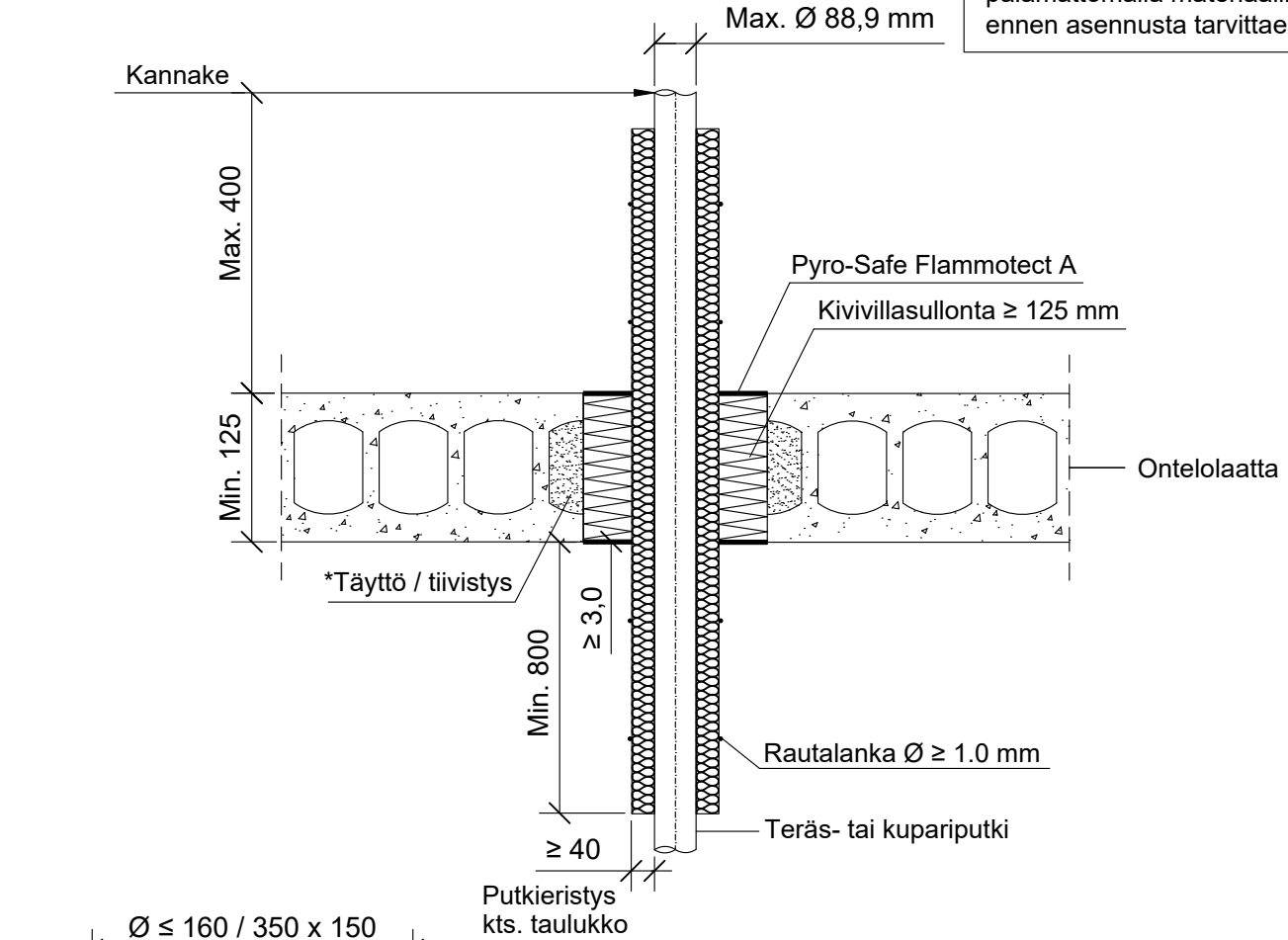
ES-PL5

KOHDE

SISÄLTÖ  
PUTKILÄPIVIENTI ONTELOLAATTA VÄLIPOHJASSA  
METALLIPUTKI

MUUT HUOMIOT:

\*Erillinen onteloiden tiivistys / täyttö palamattomalla materiaalilla ennen asennusta tarvittaessa.



\*Pituus molemmin puolin välipohjarakennetta katto- / lattiapinnasta.

Kupari, teräs, ruostumaton teräs tai valurautaputki	Putkieristys: Kivivilla ≥ 40 kg/m <sup>3</sup>		
	*Pituus	Paksuus (D)	Paloluokka
Max. putki koko			
Ø 15,0 mm	≥ 250 mm	≥ 20 mm	EI90
Ø 22,0 mm		≥ 60 mm	
Ø 54,0 mm	≥ 500 mm	≥ 20 mm	
Ø 88,9 mm		≥ 30 mm	
	≥ 800 mm	≥ 40 mm	

Hyväksyntä / Asiakirja	ETAG 026-2, EN 13501-2, ETA 14/0418
Max. aukon koko	Ø 160 mm tai 350 x 150 mm
Palokatkonpinnoite / -kitti	Pyro-Safe Flammotect A, molemmin puolin välipohjarakennetta min. 3,0 mm syvyydeltä.
Putkieristys	Kivivilla ≥ 40 kg/m <sup>3</sup> . Rautalankakiinnitys.
Taustan täyttö	Kivivillasullonta min. 125 mm.
Kannake	Max. 400 mm yläpuolelle välipohjarakennetta.