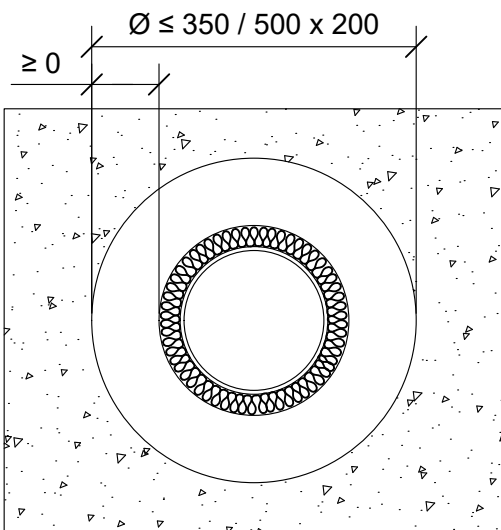
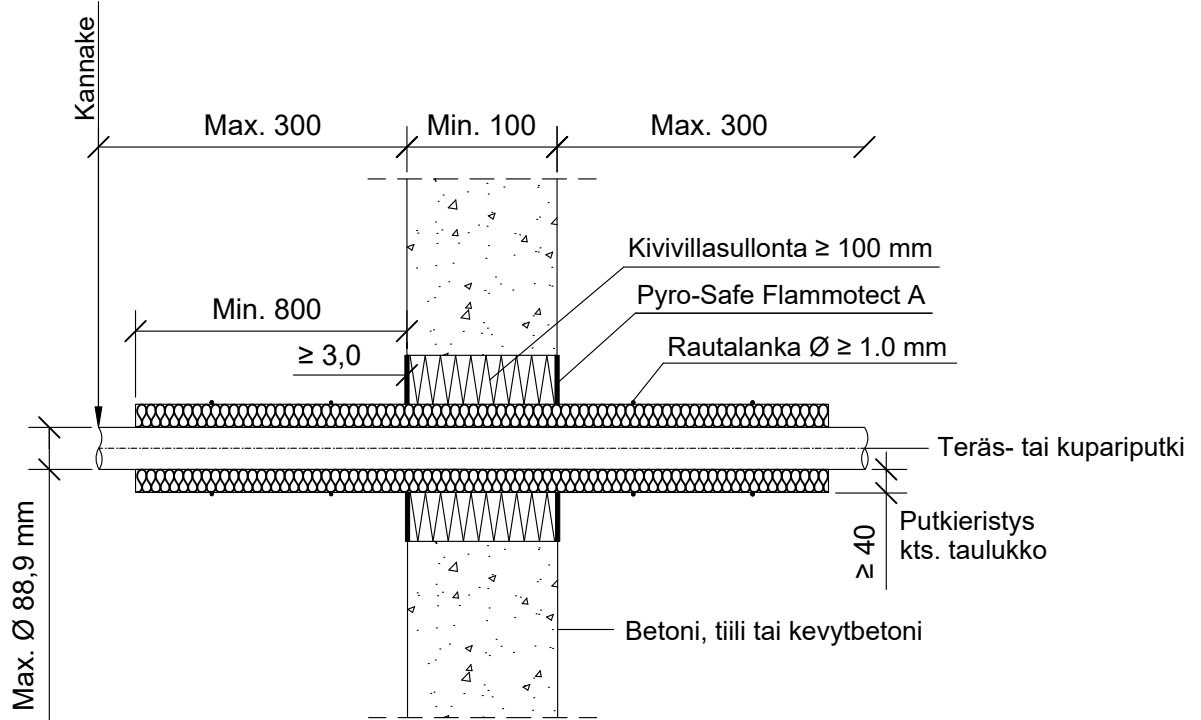


KOHDE  
KUHMO OY  
SAHALINJA 3

SISÄLTÖ  
PUTKILÄPIVIENTI BETONISEINÄSSÄ  
METALLIPUTKI

MUUT HUOMIOT:



\*Pituus molemmin puolin seinärakenteen pinnasta.

Kupari, teräs, ruostumaton teräs tai valurautaputki	Putkieristys: Kivivilla $\geq 40 \text{ kg/m}^3$		
	*Pituus	Paksuus (D)	Paloluokka
Max. putki koko			EI60
$\text{Ø } 15,0 \text{ mm}$	$\geq 250 \text{ mm}$	$\geq 20 \text{ mm}$	
$\text{Ø } 22,0 \text{ mm}$	$\geq 500 \text{ mm}$	$\geq 60 \text{ mm}$	
$\text{Ø } 54,0 \text{ mm}$	$\geq 800 \text{ mm}$	$\geq 30 \text{ mm}$	
$\text{Ø } 88,9 \text{ mm}$	$\geq 800 \text{ mm}$	$\geq 40 \text{ mm}$	

Hyväksyntä / Asiakirja	ETAG 026-2, EN 13501-2, ETA 14/0418
Max. aukon koko	$\text{Ø } 350 \text{ mm}$ tai $500 \times 200 \text{ mm}$
Palokatkonpinnoite / -kitti	Pyro-Safe Flammotect A, molemmin puolin seinärakennetta min. 3,0 mm syvyydeltä.
Putkieristys	Kivivilla $\geq 40 \text{ kg/m}^3$ . Rautalankakiinnitys.
Taustan täyttö	Kivivillasullonta min. 100 mm.
Kannake	Max. 300 mm molemmin puolin seinärakennetta.