



PK-TUOTE OY

PK-TUOTE OY  
TARRANTIE 12  
08500 LOHJA  
PUH. +358 40 4143518  
www.pktuote.fi

SUUNN. TYÖN NRO

PVM.  
08.09.2021

PIIRTÄJÄ  
MKY

OSASTOIVARAKENNE

EI60

PALOKATKON PALOLUOKKA

EI60 EI90

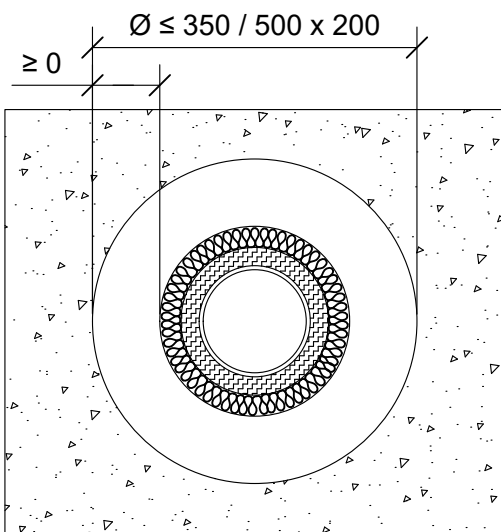
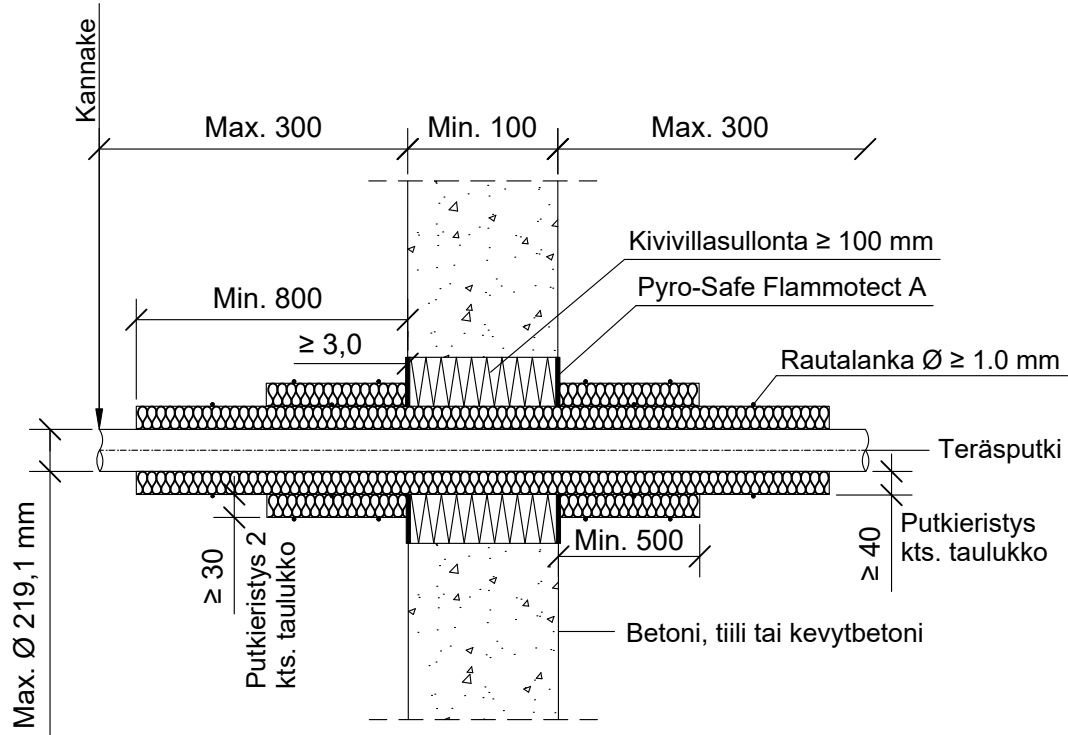
DET

ES-PS12

KOHDE

SISÄLTÖ  
PUTKILÄPIVIENTI BETONISEINÄSSÄ  
METALLIPUTKI

MUUT HUOMIOT:



\*Pituus molemmin puolin seinärakenteen pinnasta.

Teräs, ruostumaton teräs tai valurautaputki	Putkieristys: Kivivilla $\geq 40$ kg/m <sup>3</sup>		Putkieristys: 2 Kivivilla $\geq 40$ kg/m <sup>3</sup>		
	*Pituus	Paksuus (D)	*Pituus	Paksuus (D)	Paloluokka
Max. putki koko	$\geq 800$ mm	$\geq 40$ mm	-	-	EI90
$\text{\O} 88,9$ mm	$\geq 500$ mm		-	-	
$\text{\O} 114,3$ mm	$\geq 800$ mm	$\geq 60$ mm	$\geq 500$ mm	$\geq 30$ mm	EI60
$\text{\O} 170,0$ mm	$\geq 800$ mm	$\geq 60$ mm	$\geq 500$ mm	$\geq 30$ mm	
$\text{\O} 219,1$ mm					

Hyväksyntä / Asiakirja	ETAG 026-2, EN 13501-2, ETA 14/0418
Max. aukon koko	$\text{\O} 350$ mm tai $500 \times 200$ mm
Palokatkonpinnoite / -kitti	Pyro-Safe Flammotect A, molemmin puolin seinärakennetta min. 3,0 mm syvyydeltä.
Putkieristys	Kivivilla $\geq 40$ kg/m <sup>3</sup> . Rautalankakiinnitys.
Taustan täyttö	Kivivillasullonta min. 100 mm.
Kannake	Max. 300 mm molemmin puolin seinärakennetta.