



PK-TUOTE OY

PK-TUOTE OY
TARRANTIE 12
08500 LOHJA
PUH. +358 40 4143518
www.pktuote.fi

SUUNN. TYÖN NRO

PVM.
08.09.2021

PIIRTÄJÄ
MKY

OSASTOIVARAKENNE

EI60

PALOKATKON PALOLUOKKA

EI60 EI90

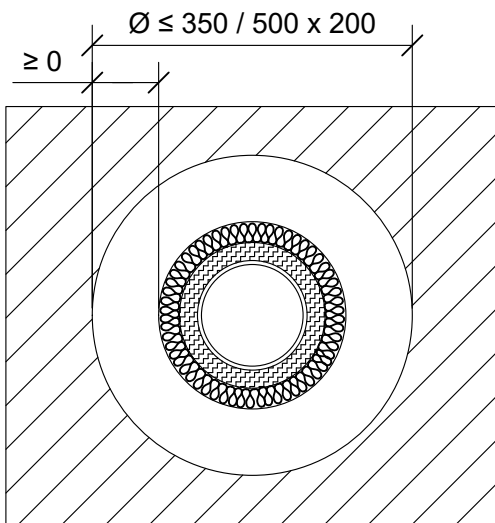
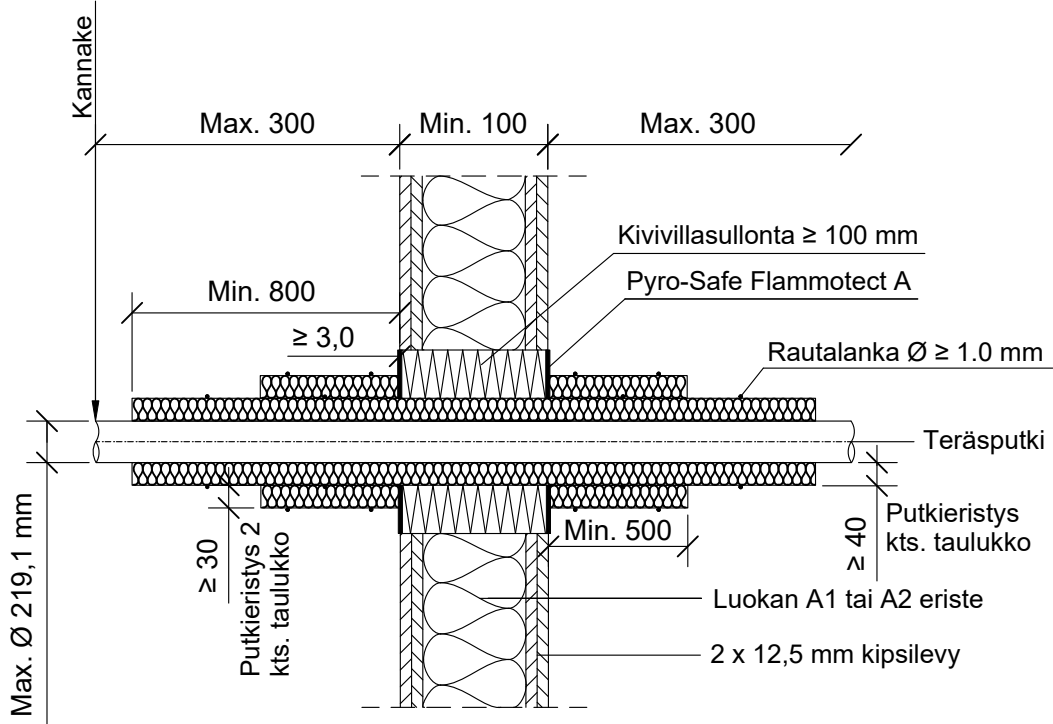
DET

ES-PS2

KOHDE

SISÄLTÖ
PUTKILÄPIVIENTI KIPSILEVYSEINÄSSÄ
METALLIPUTKI

MUUT HUOMIOT:



*Pituus molemmin puolin seinärakenteen pinnasta.

Teräs, ruostumaton teräs tai valurautaputki	Putkieristys: Kivivilla ≥ 40 kg/m ³		Putkieristys: 2 Kivivilla ≥ 40 kg/m ³		
	*Pituus	Paksuus (D)	*Pituus	Paksuus (D)	Paloluokka
Max. putki koko	≥ 800 mm	≥ 40 mm	-	-	EI90
Ø 88,9 mm	≥ 500 mm		-	-	
Ø 114,3 mm	≥ 800 mm	≥ 60 mm	≥ 500 mm	≥ 30 mm	EI60
Ø 170,0 mm					
Ø 219,1 mm					

Hyväksyntä / Asiakirja	ETAG 026-2, EN 13501-2, ETA 14/0418
Max. aukon koko	Ø 350 mm tai 500 x 200 mm
Palokatkonpinnoite / -kitti	Pyro-Safe Flammotect A, molemmin puolin seinärakennetta min. 3,0 mm syvyydeltä.
Putkieristys	Kivivilla ≥ 40 kg/m ³ . Rautalankakiinnitys.
Taustan täyttö	Kivivillasullonta min. 100 mm.
Kannake	Max. 300 mm molemmin puolin seinärakennetta.