



PK-TUOTE OY

PK-TUOTE OY
TARRANTIE 12
08500 LOHJA
PUH. +358 40 4143518
www.pktuote.fi

SUUNN. TYÖN NRO

OSASTOIVARAKENNE

DET

PVM.
5.1.2021

PIIRTÄJÄ
MKY

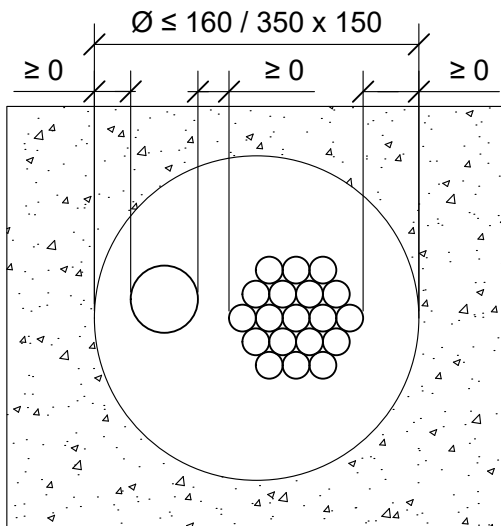
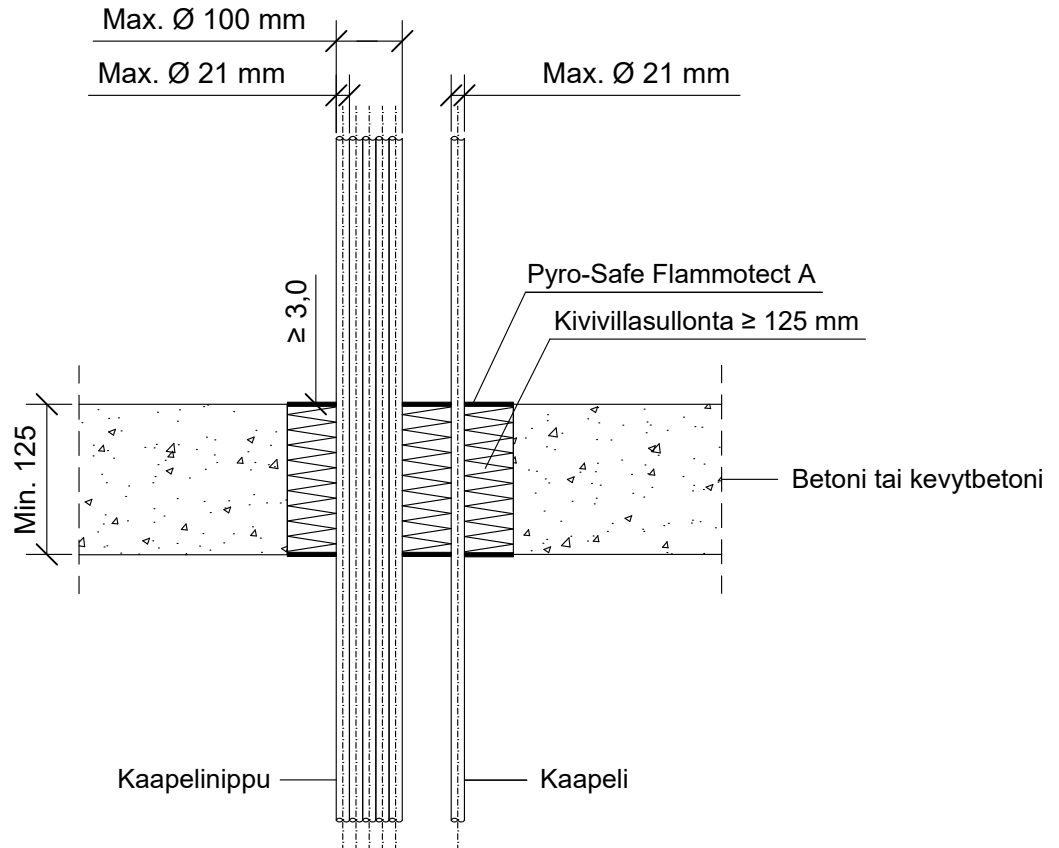
PALOKATKON PALOLUOKKA
EI90

ES-SL1

KOHDE

SISÄLTÖ
KAAPELILÄPIVIENTI BETONI VÄLIPOHJASSA

MUUT HUOMIOT:



Hyväksyntä / Asiakirja	ETAG 026-2, EN 13501-2, ETA 14/0418
Max. aukon koko	Ø 160 mm tai 350 x 150 mm
Palokatkonpinnoite / -kitti	Pyro-Safe Flammotect A, molemmin puolin välipohjarakennetta min. 3,0 mm syvyydeltä.
Taustan täyttö	Kivivillasullonta min. 125 mm.
Kaapelihylly	Kaapelihyllyt eivät saa kulkea palokatkon läpi.
Max. kaapeli koko	Max. Ø 21 mm
Max. kaapelinippu koko	Max. Ø 100 mm, kaapeli Max. Ø 21 mm