



PK-TUOTE OY

PK-TUOTE OY
TARRANTIE 12
08500 LOHJA
PUH. +358 40 4143518
www.pktuote.fi

SUUNN. TYÖN NRO

PVM.
08.09.2021

PIIRTÄJÄ
MKY

OSASTOIVARAKENNE

EI90

PALOKATKON PALOLUOKKA

EI90

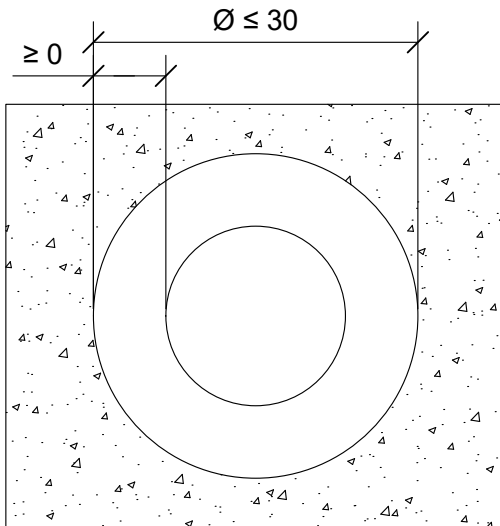
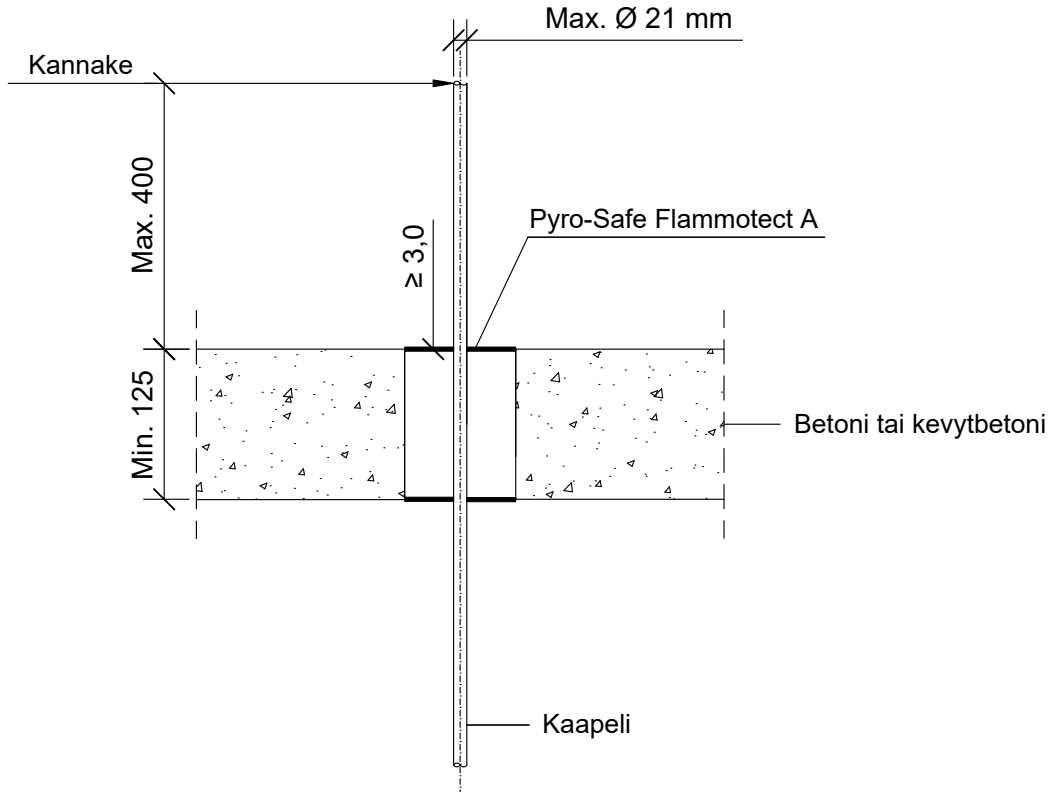
DET

ES-SL7

KOHDE

SISÄLTÖ
KAAPELILÄPIVIEN TI BETONI VÄLIPOHJASSA

MUUT HUOMIOT:



Hyväksyntä / Asiakirja	ETAG 026-2, EN 13501-2, ETA 14/0418
Max. aukon koko	Ø 30 mm
Palokatkonoinnoite / -kitti	Pyro-Safe Flammotect A, molemmin puolin välipohjarakennetta min. 3,0 mm syvyydeltä.
Taustan täyttö	Ilman.
Kaapelihiylly	Kaapelihiyllyt eivät saa kulkea palokatkon läpi.
Max. kaapeli koko	Max. Ø 21 mm
Kannake	Max. 400 mm yläpuolelle välipohjarakennetta.