



PK-TUOTE OY

PK-TUOTE OY  
TARRANTIE 12  
08500 LOHJA  
PUH. +358 40 4143518  
www.pktuote.fi

SUUNN. TYÖN NRO

OSASTOIVARAKENNE

DET

EI60

ES-SS17

PVM.

08.09.2021

PIIRTÄJÄ

MKY

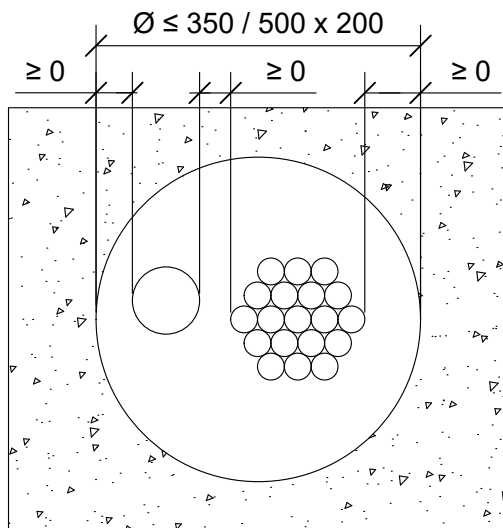
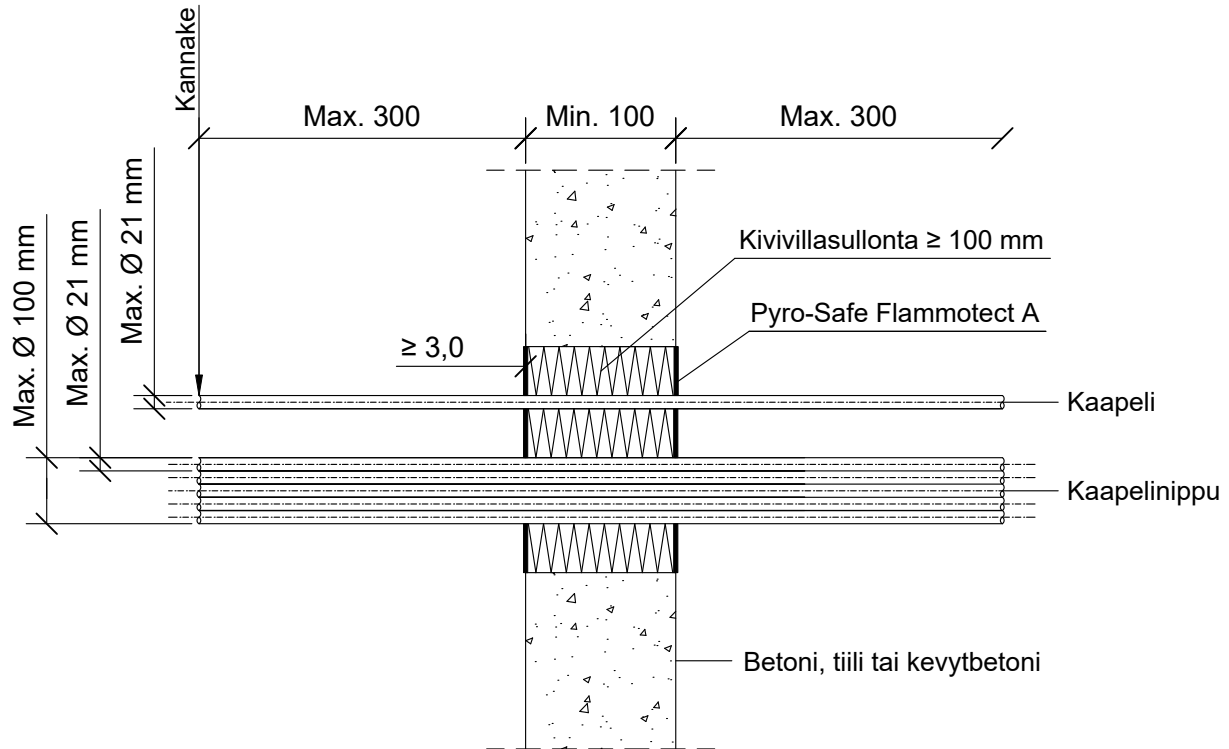
PALOKATKON PALOLUOKKA

EI60 EI90

KOHDE

SISÄLTÖ  
KAAPELILÄPIVIENTI BETONISEINÄSSÄ

MUUT HUOMIOT:



Hyväksyntä / Asiakirja	ETAG 026-2, EN 13501-2, ETA 14/0418
Max. aukon koko	Ø 350 mm tai 500 x 200 mm
Palokatkoninnoite / -kitti	Pyro-Safe Flammotect A, molemmin puolin seinärakennetta min. 3,0 mm syvyydeltä.
Taustan täyttö	Kivivillasullonta min. 100 mm.
Kannake	Max. 300 mm molemmin puolin seinärakennetta.
Kaapelihylly	Kaapelihyllyt eivät saa kulkea palokatkon läpi.
Max. kaapeli koko	Max. Ø 21 mm (EI90).
Max. kaapelinippu koko	Max. Ø 100 mm, kaapeli Max. Ø 21 mm (EI60).