



PK-TUOTE OY

PK-TUOTE OY  
TARRANTIE 12  
08500 LOHJA  
PUH. +358 40 4143518  
www.pktuote.fi

SUUNN. TYÖN NRO

OSASTOIVARAKENNE

DET

PVM.  
08.09.2021

PIIRTÄJÄ  
MKY

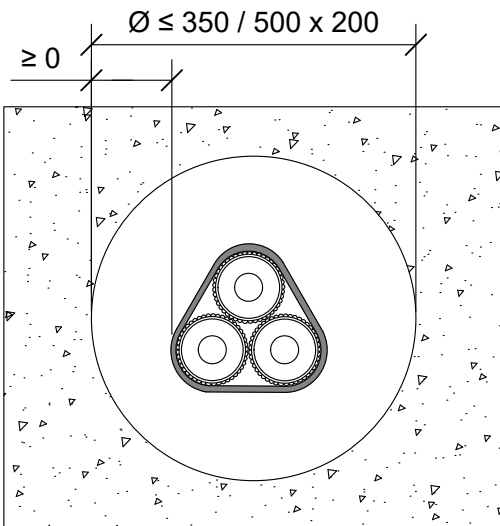
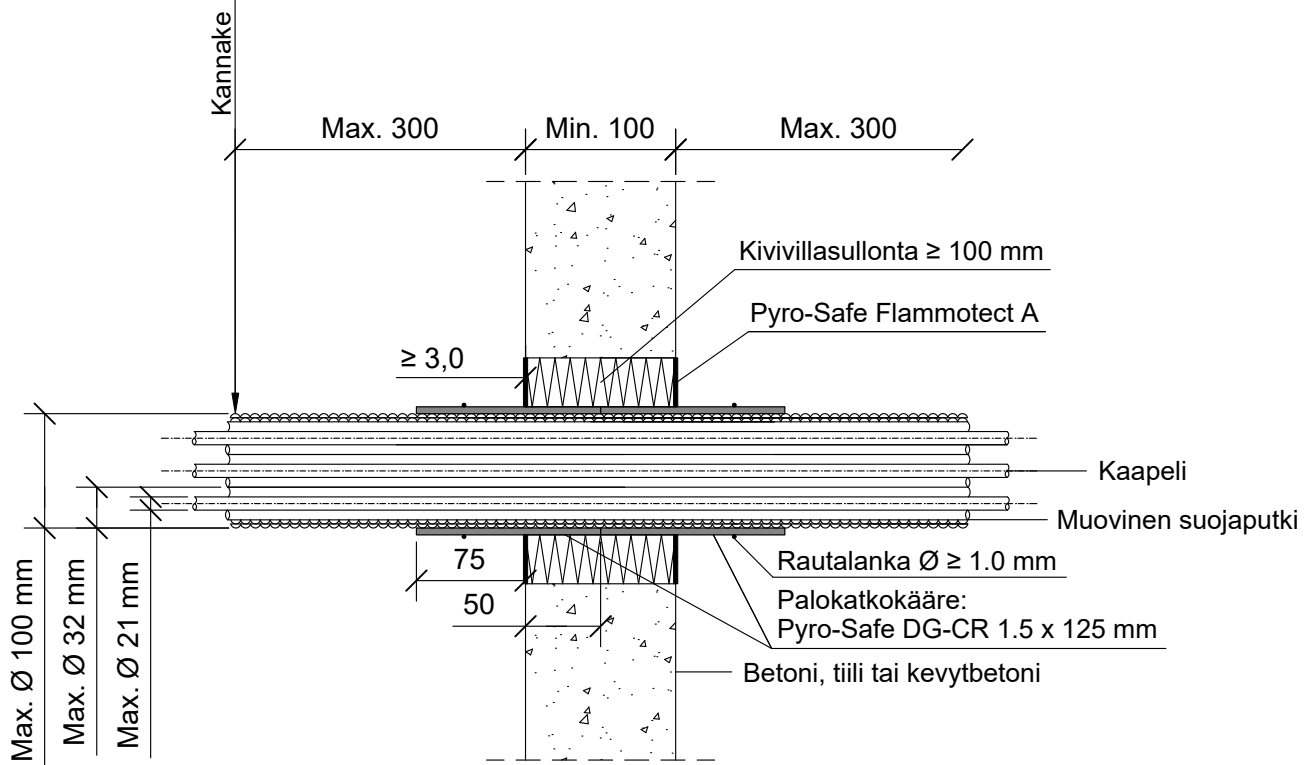
PALOKATKON PALOLUOKKA  
EI120

ES-SS18

KOHDE

SISÄLTÖ  
KAAPELILÄPIVIENTI BETONISEINÄSSÄ  
MUOVISET SUOJAPUTKET

MUUT HUOMIOT:



\*Kaaelin kanssa tai ilman.

Muovinen suojarahuti, joustava	Palokatkokääre: Pyro-Safe DG-CR 1.5 x 125 mm				
Max. koko	Kierrokset	Leveys	Ulkopuolella	Sisäpuolella	Paloluokka
nippu Ø 100 mm putki Ø 32 mm *kaapeli Ø 21 mm	2	125 mm	75 mm	50 mm	EI120
Muovinen suojarahuti, joustamaton	Palokatkokääre: Pyro-Safe DG-CR 1.5 x 125 mm				
Max. koko	Kierrokset	Leveys	Ulkopuolella	Sisäpuolella	Paloluokka
nippu Ø 70 mm putki Ø 16-50 mm *kaapeli Ø 14-21 mm	2	125 mm	75 mm	50 mm	EI120
Muovinen suojarahuti, joustamaton	Palokatkokääre: Pyro-Safe DG-CR 1.5 x 125 mm				
Max. koko	Kierrokset	Pituus	Ulkopuolella	Sisäpuolella	Paloluokka
putki Ø 16-50 mm *kaapeli Ø 14-21 mm	1	125 mm	75 mm	50 mm	EI120

Hyväksyntä / Asiakirja	ETAG 026-2, EN 13501-2, ETA 14/0418, ETA 16/0268
Max. aukon koko	Ø 350 mm tai 500 x 200 mm
Palokatkopinnoite / -kitti	Pyro-Safe Flammotect A, molemmin puolin seinärakennetta min. 3,0 mm syvyydeltä.
Palokatkokääre	Pyro-Safe DG-CR 1.5 x 125 mm, molemmin puolin seinärakennetta. Rautalankakiinnitys.
Taustan täyttö	Kivivillasullonta min. 100 mm.
Kannake	Max. 300 mm molemmin puolin seinärakennetta.
Kaapelihylly	Kaapelihyllyt eivät saa kulkea palokatkon läpi.