



PK-TUOTE OY

PK-TUOTE OY
TARRANTIE 12
08500 LOHJA
PUH. +358 40 4143518
www.pktuote.fi

SUUNN. TYÖN NRO

OSASTOIVARAKENNE

DET

EI30

PVM.
08.09.2021

PIIRTÄJÄ
MKY

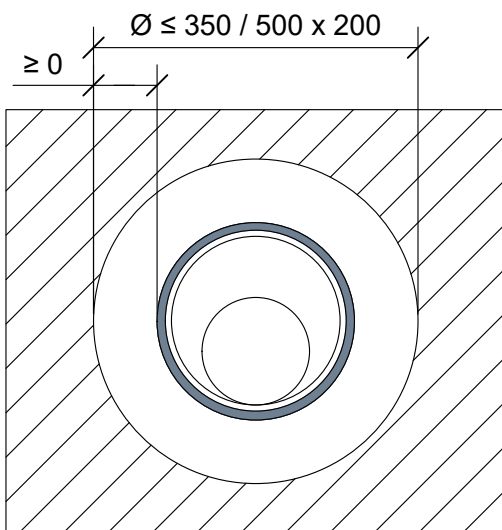
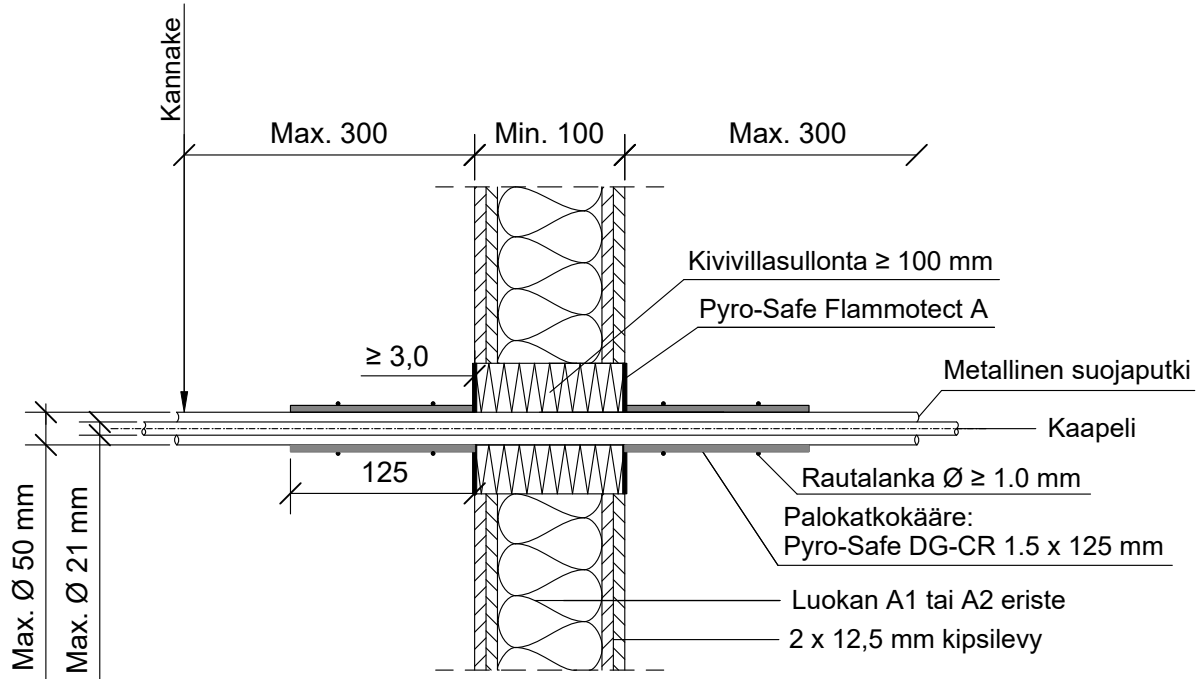
PALOKATKON PALOLUOKKA
EI30 EI90

ES-SS9

KOHDE

SISÄLTÖ
KAAPELILÄPIVIENTI KIPSILEVYSEINÄSSÄ
METALLISET SUOJAPUTKET

MUUT HUOMIOT:



*Kaapelin kanssa tai ilman.

Metallinen suojaletki	Palokatkokääre: Pyro-Safe DG-CR 1.5 x 125 mm					
	Max. koko	Kierrokset	Leveys	Ulkopuolella	Sisäpuolella	Paloluokka
putki Ø 16 mm *kaapeli Ø 14 mm	-	-	-	-	-	EI120
putki Ø 32 mm *kaapeli Ø 14 mm	-	-	-	-	-	EI30
putki Ø 50 mm *kaapeli Ø 21 mm	-	-	-	-	-	EI120
putki Ø 32 mm *kaapeli Ø 14 mm	2 + 10 mm	125 mm	125 mm	0 mm	0 mm	EI120
putki Ø 50 mm *kaapeli Ø 21 mm	2 + 10 mm	125 mm	125 mm	0 mm	0 mm	EI120

Hyväksyntä / Asiakirja	ETAG 026-2, EN 13501-2, ETA 14/0418, ETA 16/0268
Max. aukon koko	Ø 350 mm tai 500 x 200 mm
Palokatkopinnoite / -kitti	Pyro-Safe Flammotect A, molemmin puolin seinärakennetta min. 3,0 mm syvyydeltä.
Palokatkokääre	Pyro-Safe DG-CR 1.5 x 125 mm, molemmin puolin seinärakennetta. Rautalankakiinnitys.
Taustan täyttö	Kivivillasullonta min. 100 mm.
Kannake	Max. 300 mm molemmin puolin seinärakennetta.
Kaapelihylly	Kaapelihyllyt eivät saa kulkea palokatkon läpi.