



PK-TUOTE OY

PK-TUOTE OY
TARRANTIE 12
08500 LOHJA
PUH. +358 40 4143518
www.pktuote.fi

SUUNN. TYÖN NRO

OSASTOIVARAKENNE

DET

PVM.

PIIRTÄJÄ

PALOKATKON PALOLUOKKA

SC-PL14

17.4.2022

MKY

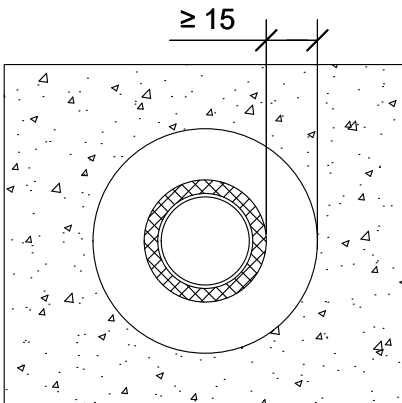
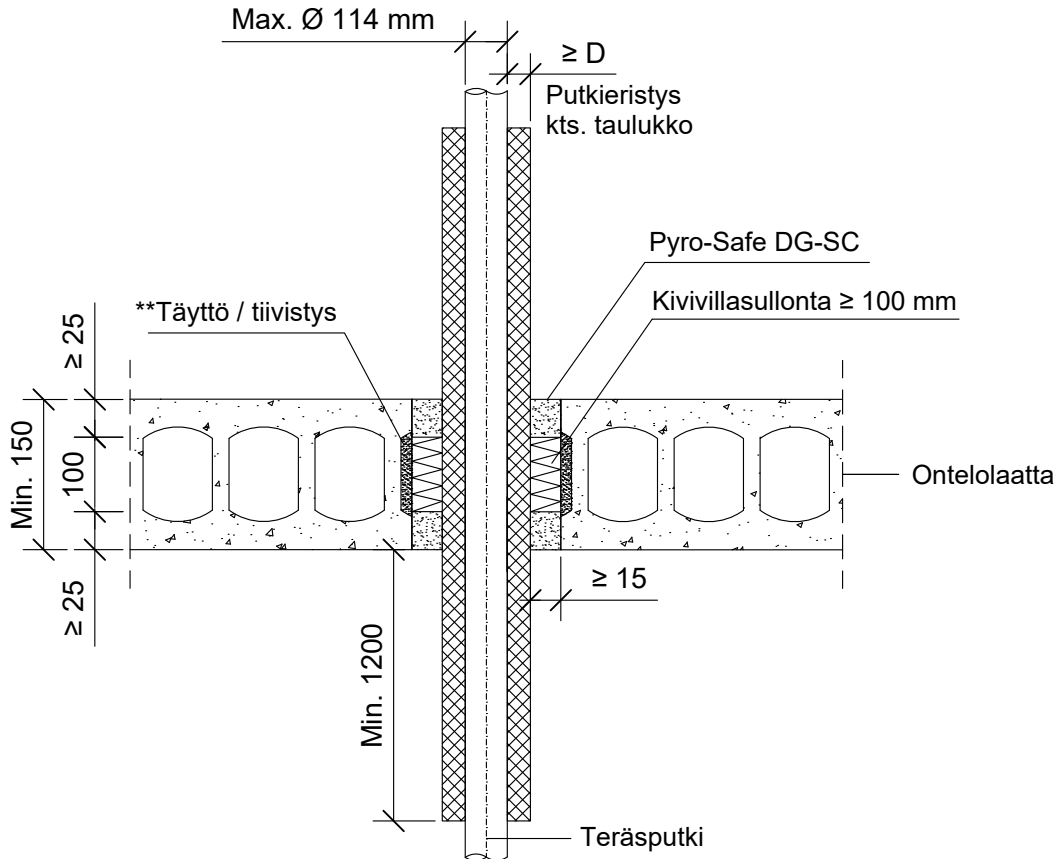
EI120

KOHDE

SISÄLTÖ
PUTKILÄPIVIENI ONTELOLAATTA VÄLIPOHJASSA
METALLIPUTKI

MUUT HUOMIOT:

**Erillinen onteloiden tiivistys / täyttö
palamattomalla materiaalilla
ennen asennusta tarvittaessa.



*Pituus molemmin puolin välipohjarakenteen pinnasta.

| | |
|------------------------|---|
| Hyväksyntä / Asiakirja | EN 13501-2, ETA-19/0704 |
| Min. aukon koko | Putkieristeen ulkohalkaisija + min. 30 mm |
| Palokatkomassa | Pyro-Safe DG-SC, molemmin puolin välipohjarakennetta min. 25 mm syvyydeltä. |
| Taustan täyttö | Kivivillasullonta 100 mm |
| Putkieristys | Armaflex AF/SH tai Kaiflex HT Plus. *Pituus min. 1200 mm, paksuus 19 - 38 mm. |
| Putkityyppi | Teräs, ruostumaton teräs, valurauta tai kupariputki |
| Max. putki koko | Max. Ø 54 mm |