



PK-TUOTE OY

PK-TUOTE OY
TARRANTIE 12
08500 LOHJA
PUH. +358 40 4143518
www.pkтуote.fi

SUUNN. TYÖN NRO

OSASTOIVARAKENNE

DET

EI120

SC-PL2

PVM.

PIIRTÄJÄ

PALOKATKON PALOLUOKKA

5.1.2021

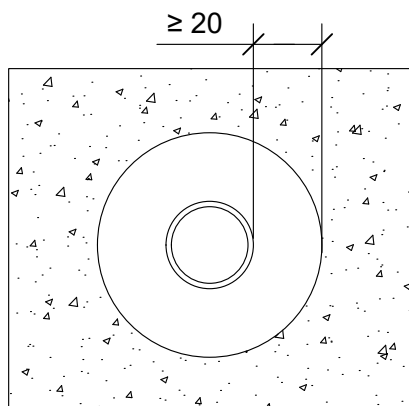
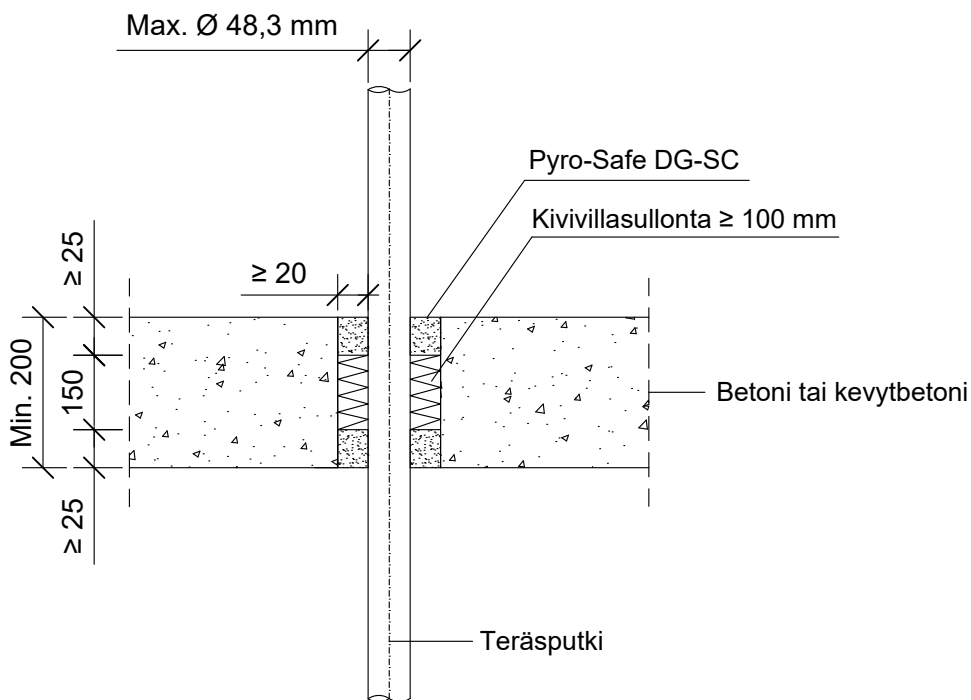
MKY

EI120

KOHDE

SISÄLTÖ
PUTKILÄPVIENTI BETONI VÄLIPOHJASSA
TERÄSPUTKI

MUUT HUOMIOT:



| | |
|------------------------|---|
| Hyväksyntä / Asiakirja | EN 13501-2, ETA-19/0704 |
| Min. aukon koko | Putken halkaisija + min. 40 mm |
| Palokatkomassa | Pyro-Safe DG-SC, molemmin puolin välipohjarakennetta min. 25 mm syvyydeltä. |
| Taustan täyttö | Kivivillasullonta 150 mm |
| Putkityyppi | Teräsputki |
| Max. putki koko | Max. Ø 48,3 mm |