



PK-TUOTE OY

PK-TUOTE OY
TARRANTIE 12
08500 LOHJA
PUH. +358 40 4143518
www.pkтуote.fi

SUUNN. TYÖN NRO

OSASTOIVARAKENNE

DET

EI60

SC-PL3

PVM.

5.1.2021

PIIRTÄJÄ

MKY

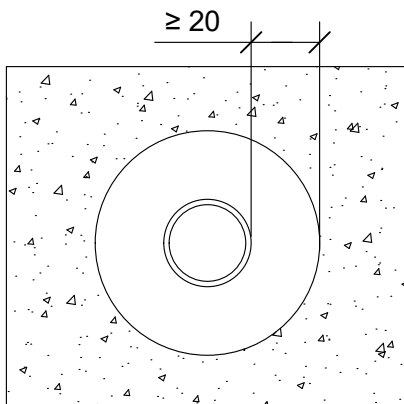
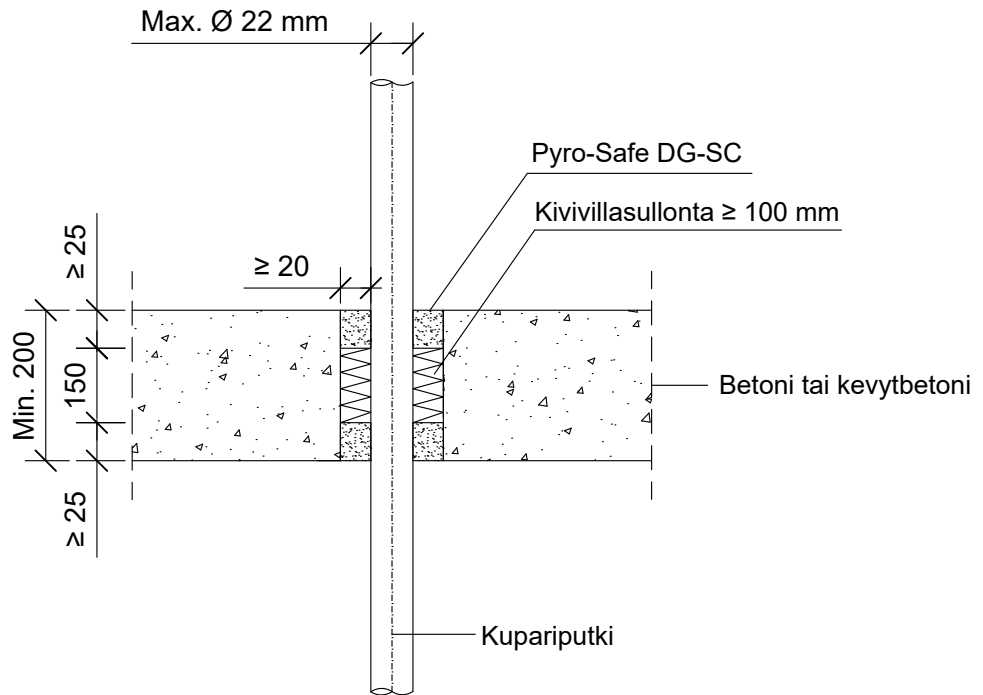
PALOKATKON PALOLUOKKA

EI60 EI90 EI120

KOHDE

SISÄLTÖ
PUTKILÄPIVIENTI BETONIVÄLIPOHJASSA
KUPARIPUTKI

MUUT HUOMIOT:



Putkityyppi	Putki koko	Paloluokka
Kupariputki	Max. Ø 15 mm	EI120
	Max. Ø 18 mm	EI90
	Max. Ø 22 mm	EI60

Hyväksyntä / Asiakirja	EN 13501-2, ETA-19/0704
Min. aukon koko	Putken halkaisija + min. 40 mm
Palokatkomassa	Pyro-Safe DG-SC, molemmin puolin välipohjarakennetta min. 25 mm syvyydeltä.
Taustan täyttö	Kivivillasullonta 150 mm
Putkityyppi	Kupariputki
Max. putki koko	Max. Ø 22 mm