



PK-TUOTE OY

PK-TUOTE OY  
TARRANTIE 12  
08500 LOHJA  
PUH. +358 40 4143518  
www.pktuote.fi

SUUNN. TYÖN NRO

OSASTOIVARAKENNE

DET

EI90

SC-PL4

PVM.

PIIRTÄJÄ

PALOKATKON PALOLUOKKA

5.1.2021

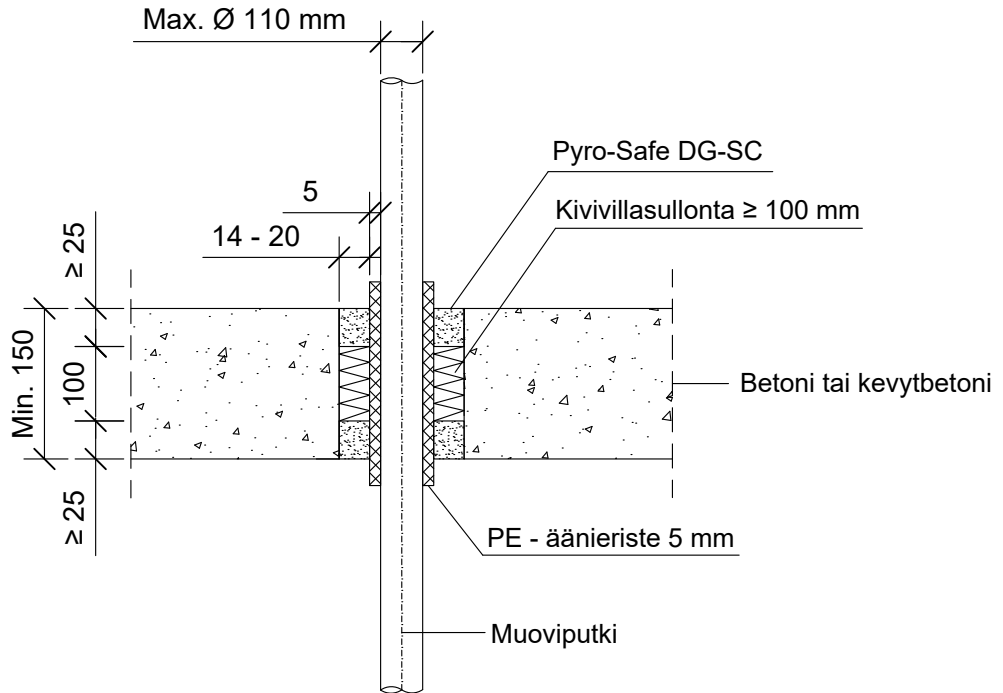
MKY

EI90 EI120

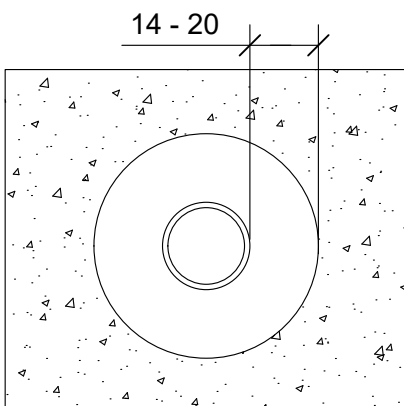
KOHDE

SISÄLTÖ  
PUTKILÄPIVIENTI BETONIVÄLIPOHJASSA  
MUOVIPUTKI

MUUT HUOMIOT:



Putkityyppi	Putki koko	Paloluokka
Friatec Friaphone	Max. Ø 52 mm	EI120
Pipelife Master 3	Max. Ø 110 mm	
Valsir Triplus	Max. Ø 110 mm	
Wavin SiTech+	Max. Ø 110 mm	
Poloplast POLO-KAL XS, NG, 3S	Max. Ø 110 mm	
Ostendorf Skolan dB	Max. Ø 110 mm	
Geberit Silent dB20	Max. Ø 56 mm	EI90
Geberit Silent dB20	Max. Ø 110 mm	
Geberit Silent Pro	Max. Ø 110 mm	EI120
Geberit Silent PP	Max. Ø 110 mm	
Rehau Raupiano Plus	Max. Ø 110 mm	



Putkityyppi	Putki koko	Seinämän paksuus	Paloluokka
PVC-U	Max. Ø 110 mm	Max. 3,8 mm	EI120
PVC-U	Max. Ø 110 mm	Max. 8,1 mm	
PE 100, PP-H	Max. Ø 50 mm	1,8 - 4,6 mm	EI90
PE 100, PP-H	Max. Ø 110 mm	2,7 - 10,0 mm	EI120

Hyväksyntä / Asiakirja	EN 13501-2, ETA-19/0704
Min. aukon koko	Putken halkaisija + min. 40 mm
Palokatkomassa	Pyro-Safe DG-SC, molemmin puolin välipohjarakennetta min. 25 mm syvyydeltä.
Taustan täyttö	Kivivillasullonta 100 mm
PE-äänieriste 5 mm	Kanssa tai ilman
Putkityyppi	Muoviputki
Max. putki koko	Max. Ø 110 mm