



PK-TUOTE OY

PK-TUOTE OY
TARRANTIE 12
08500 LOHJA
PUH. +358 40 4143518
www.pktuote.fi

SUUNN. TYÖN NRO

OSASTOIVARAKENNE

DET

EI120

PVM.

PIIRTÄJÄ

PALOKATKON PALOLUOKKA

17.4.2022

MKY

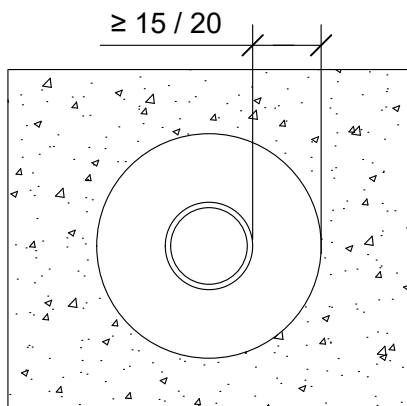
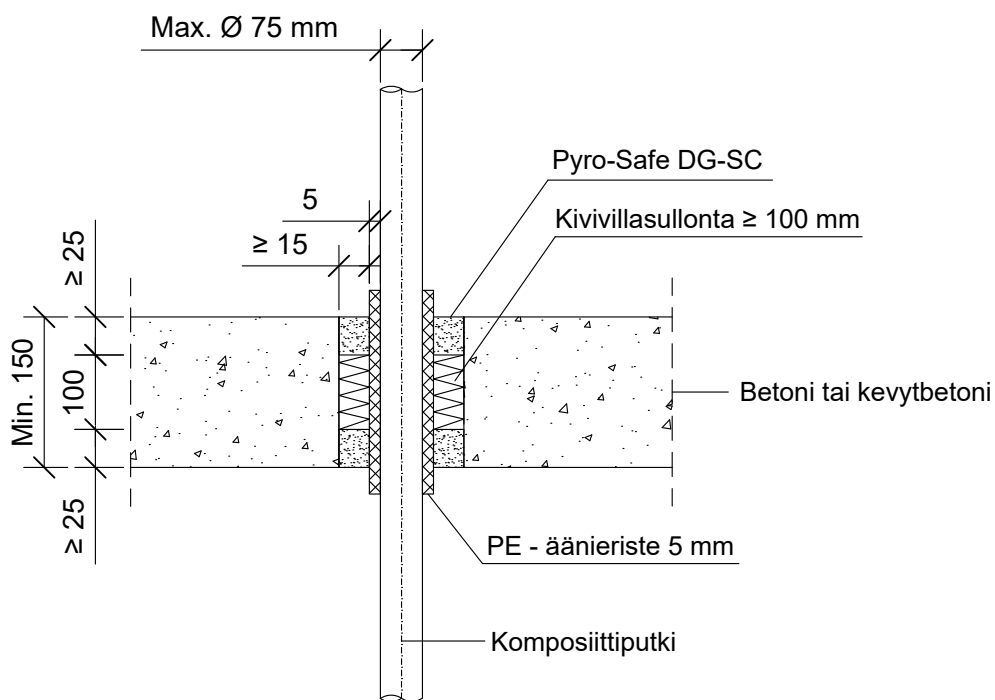
EI120

SC-PL5

KOHDE

SISÄLTÖ
PUTKILÄPIVIENTI BETONI VÄLIPOHJASSA
KOMPOSIITTIPUTKI

MUUT HUOMIOT:



Putkityyppi	Putki koko	Paloluokka
Geberit Mepla	Max. Ø 75 mm	EI120
KE KELIX KELOX KM110	Max. Ø 75 mm	
Uponor Uni Pipe Plus	Max. Ø 32 mm	
REHAU RAUTITAN stabil	Max. Ø 40 mm	
ALPEX F50	Max. Ø 32 mm	
ALPEX L	Max. Ø 75 mm	

Hyväksyntä / Asiakirja	EN 13501-2, ETA-19/0704
Min. aukon koko	Putken halkaisija + min. 30 mm / PE-äänieristeen kanssa min. 40 mm
Palokatkomassa	Pyro-Safe DG-SC, molemmin puolin välipohjarakennetta min. 25 mm syvyydeltä.
Taustan täyttö	Kivivillasullonta 100 mm
PE-äänieriste 5 mm	Kanssa tai ilman.
Putkityyppi	Komposiittiputki
Max. putki koko	Max. Ø 110 mm