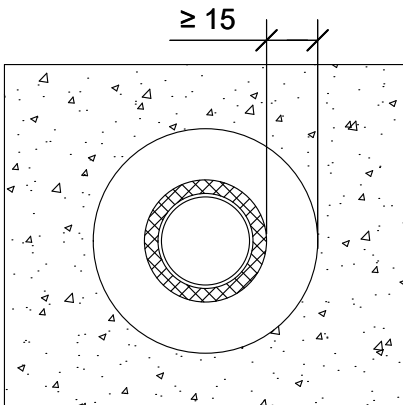
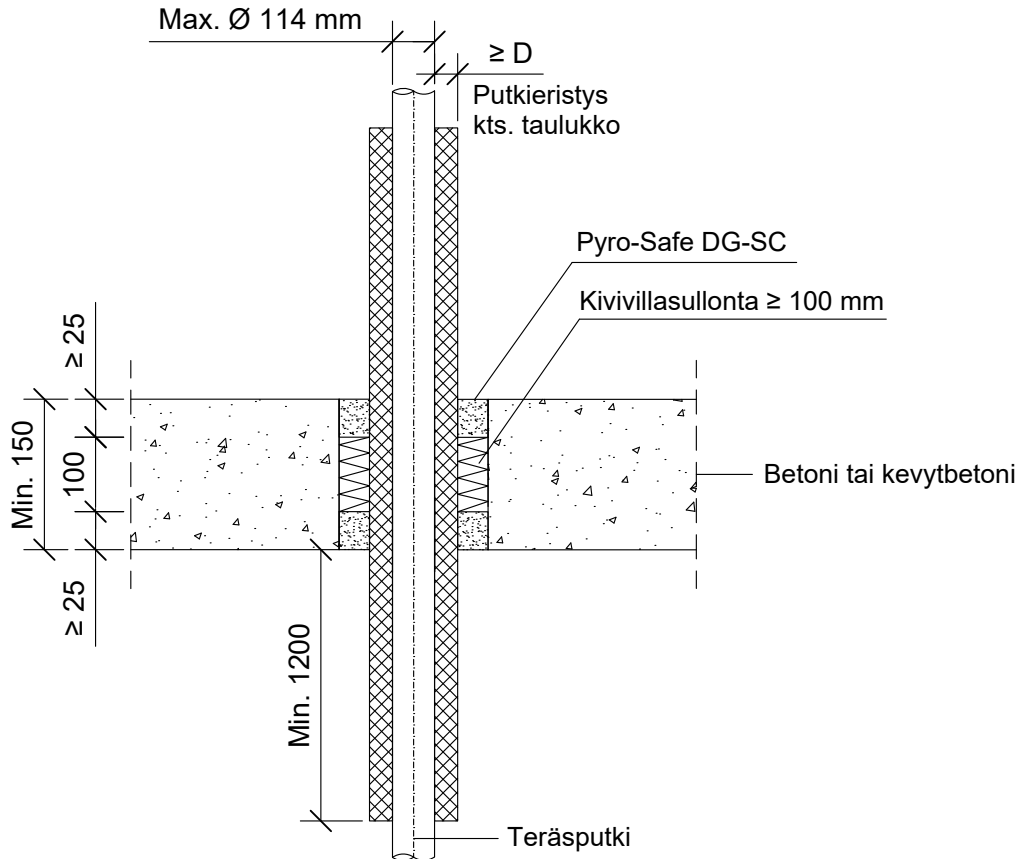


KOHDE

 SISÄLTÖ
 PUTKILÄPIVIENI BETONI VÄLIPOHJASSA
 METALLIPUTKI

MUUT HUOMIOT:



*Pituus molemmin puolin välipohjarakenteen keskeltä.

| | |
|------------------------|---|
| Hyväksyntä / Asiakirja | EN 13501-2, ETA-19/0704 |
| Min. aukon koko | Putkieristeen ulkohalkaisija + min. 30 mm |
| Palokatkomassa | Pyro-Safe DG-SC, molemmin puolin välipohjarakennetta min. 25 mm syvyydeltä. |
| Taustan täyttö | Kivivillasullonta 100 mm |
| Putkieristys | Armaflex AF/SH tai Kaiflex HT Plus. *Pituus min. 1200 mm, paksuus 19 - 38 mm. |
| Putkityyppi | Teräs, ruostumaton teräs, valurauta tai kupariputki |
| Max. putki koko | Max. Ø 114 mm |