



PK-TUOTE OY

PK-TUOTE OY
TARRANTIE 12
08500 LOHJA
PUH. +358 40 4143518
www.pktuote.fi

SUUNN. TYÖN NRO

OSASTOIVARAKENNE

DET

EI120

SC-SL4

PVM.

PIIRTÄJÄ

PALOKATKON PALOLUOKKA

5.1.2021

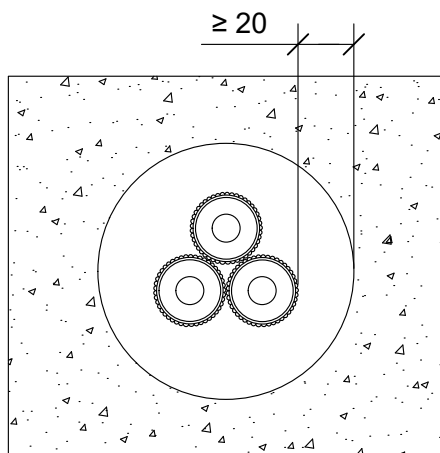
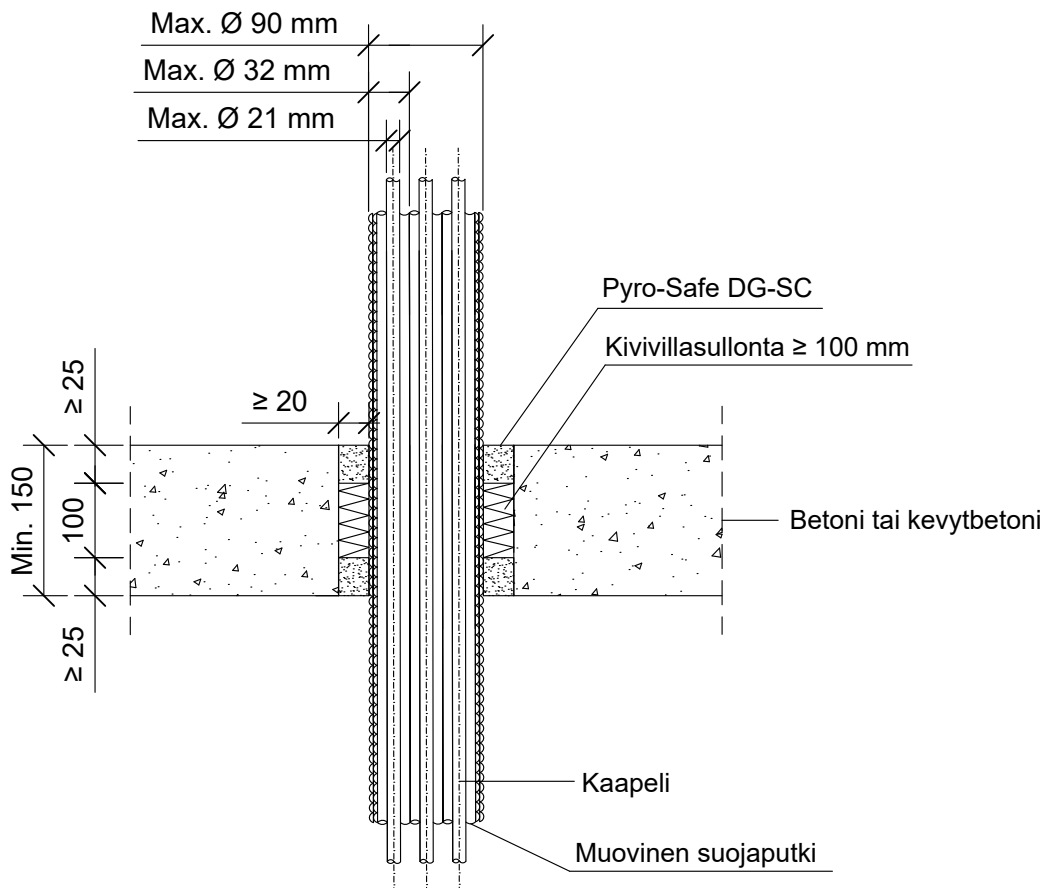
MKY

EI120

KOHDE

SISÄLTÖ
KAAPELILÄPIVIENTI BETONIVÄLIPOHJASSA
MUOVISET SUOJAPUTKET NIPUSSA

MUUT HUOMIOT:



Hyväksyntä / Asiakirja	EN 13501-2, ETA-19/0704
Min. aukon koko	Kaapeliniipun halkaisija + min. 40 mm
Palokatkomassa	Pyro-Safe DG-SC, molemmin puolin välipohjarakennetta min. 25 mm syvyydeltä.
Taustan täyttö	Kivivillasullonta 100 mm
Max. suojaputkinippu koko	Max. Ø 90 mm, Suojaputki min. Ø 16 / max. Ø 32 mm, kaapeli max. Ø 21 mm