

**PK-TUOTE OY**

**PK-TUOTE OY**  
TARRANTIE 12  
08500 LOHJA  
PUH. +358 40 4143518  
www.pktuote.fi

SUUNN. TYÖN NRO

OSASTOIVARAKENNE

DET

PVM.

5.1.2021

PIIRTÄJÄ

MKY

PALOKATKON PALOLUOKKA

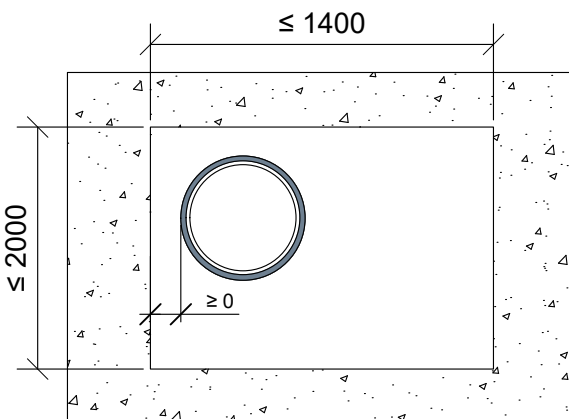
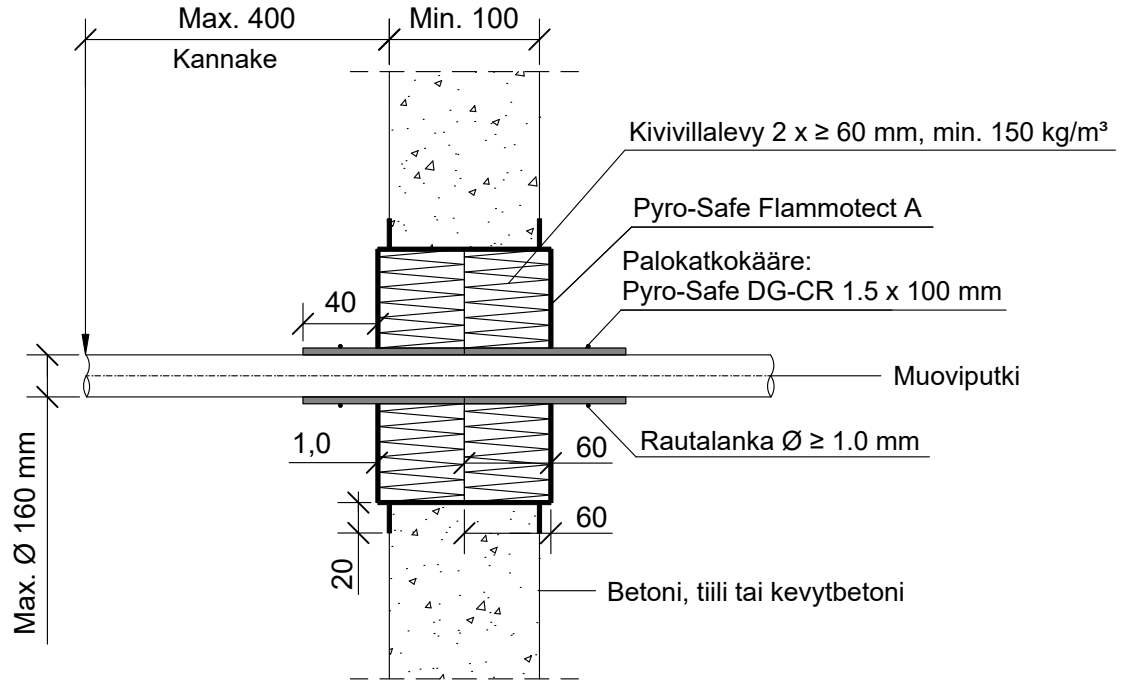
EI120

**FLA2-PS11**

KOHDE

SISÄLTÖ  
PUTKILÄPIVIENTI BETONISEINÄSSÄ  
MUOVIPUTKI PVC U/C, PE-100, PP-H

MUUT HUOMIOT:



\*Pituus molemmin puolin seinärakennetta villalevyn pinnasta.

Muoviputki PVC, PE, PP	Palokatkokääre: Pyro-Safe DG-CR 1.5				
	Pituus	Kierrokset	Sisäpuolella	*Ulkopuolella	Paloluokka
Max. koko	100 mm	1	60 mm	40 mm	EI120
Ø 50 mm		2			
Ø 80 mm		3			
Ø 110 mm		4			
Ø 160 mm					

Hyväksyntä / Asiakirja	ETAG 026-2, EN 13501-2, ETA 14/0418, ETA 16/0268
Max. aukon koko	1400 x 2000 mm
Palokatkopinnoite / -kitti	Pyro-Safe Flammotect A, kivivillalevyn pinnassa paksuus $\geq 1,0$ mm.
Palokatkokääre	Pyro-Safe DG-CR 1.5 x 200 mm, molemmin puolin seinärakennetta. Rautalankakiinnitys.
Kivivillalevy	Kivivillalevy $\geq 60$ mm, tiheys min. $150 \text{ kg/m}^3$ . Asennetaan Flammotect A:lla molemmin puolin seinärakennetta. Tyhjiä väliä täytetään sumentavillalla.
Kannake	Max. 400 mm molemmin puolin seinärakennetta.
Tekniikan täyttöaste	Max. 60% aukon pinta-alasta