

**PK-TUOTE OY**

PK-TUOTE OY
TARRANTIE 12
08500 LOHJA
PUH. +358 40 4143518
www.pktuote.fi

SUUNN. TYÖN NRO

OSASTOIVARAKENNE

DET

PVM.
5.1.2021

PIIRTÄJÄ
MKY

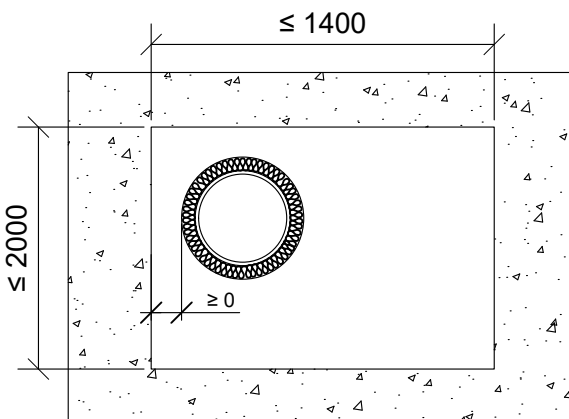
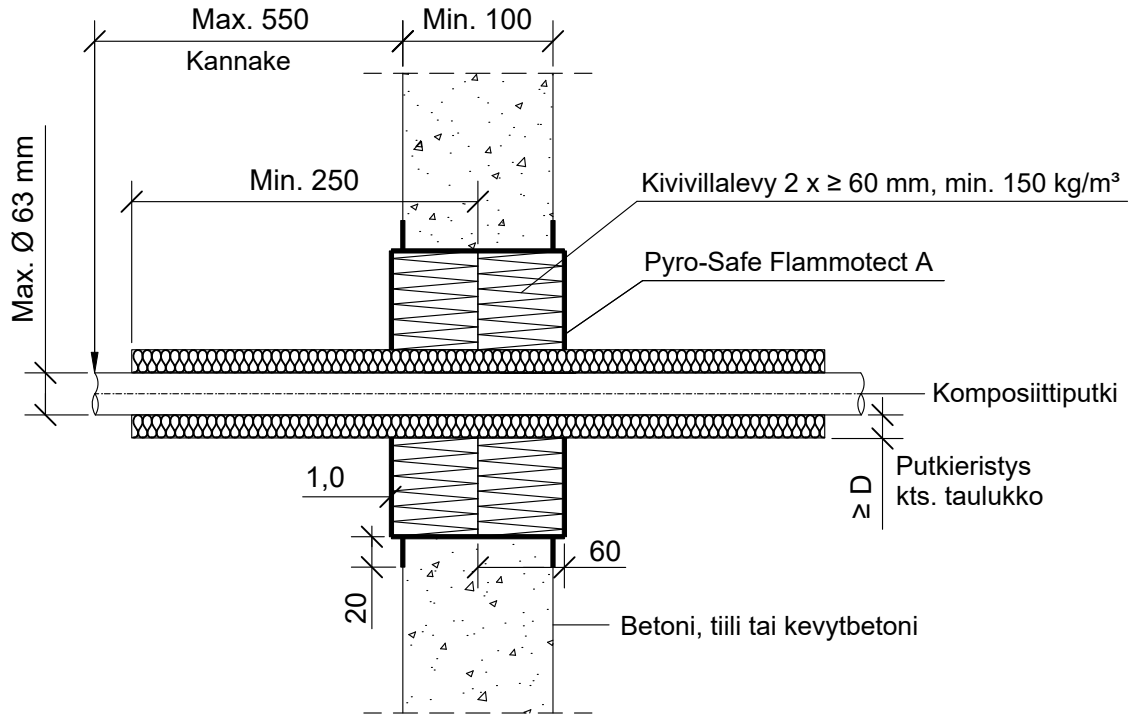
PALOKATKON PALOLUOKKA
EI120

FLA2-PS12

KOHDE

SISÄLTÖ
PUTKILÄPIVIENTI BETONISEINÄSSÄ
KOMPOSIITTIPUTKI (HENCO)

MUUT HUOMIOT:



*Pituus molemmin puolin seinärakennetta villalevyn keskeltä.

Komposiittiputki Henco	Putkieristys: Kivillä $\geq 40 \text{ kg/m}^3$	
Max. putki koko	*Pituus	Paksuus (D)
$\text{Ø } 32 \text{ mm}$	$\geq 250 \text{ mm}$	$\geq 20 \text{ mm}$
$\text{Ø } 63 \text{ mm}$		$\geq 30 \text{ mm}$

Hyväksyntä / Asiakirja	ETAG 026-2, EN 13501-2, ETA 14/0418
Max. aukon koko	1400 x 2000 mm
Palokatkonpinnoite / -kitti	Pyro-Safe Flammotect A, kivillilevyn pinnassa paksuus $\geq 1,0 \text{ mm}$.
Kivillilevy	Kivillilevy $\geq 60 \text{ mm}$, tiheys min. 150 kg/m^3 . Asennetaan Flammotect A:lla molemmin puolin seinärakennetta. Tyhjien välien täyttö sullontavillalla.
Putkieristys	Kivillä $\geq 40 \text{ kg/m}^3$. Rautalankakiinnitys.
Kannake	Max. 550 mm molemmin puolin seinärakennetta.
Tekniikan täyttöaste	Max. 60% aukon pinta-alasta