

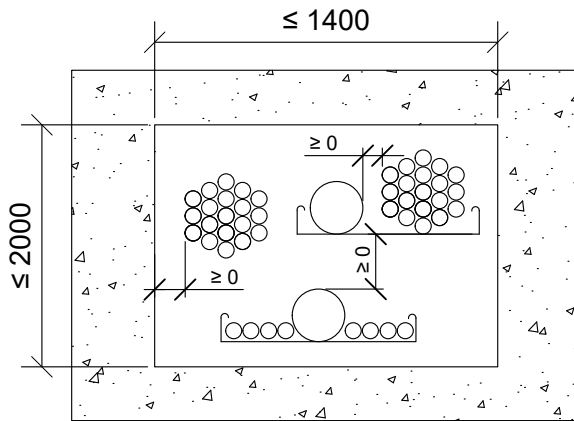
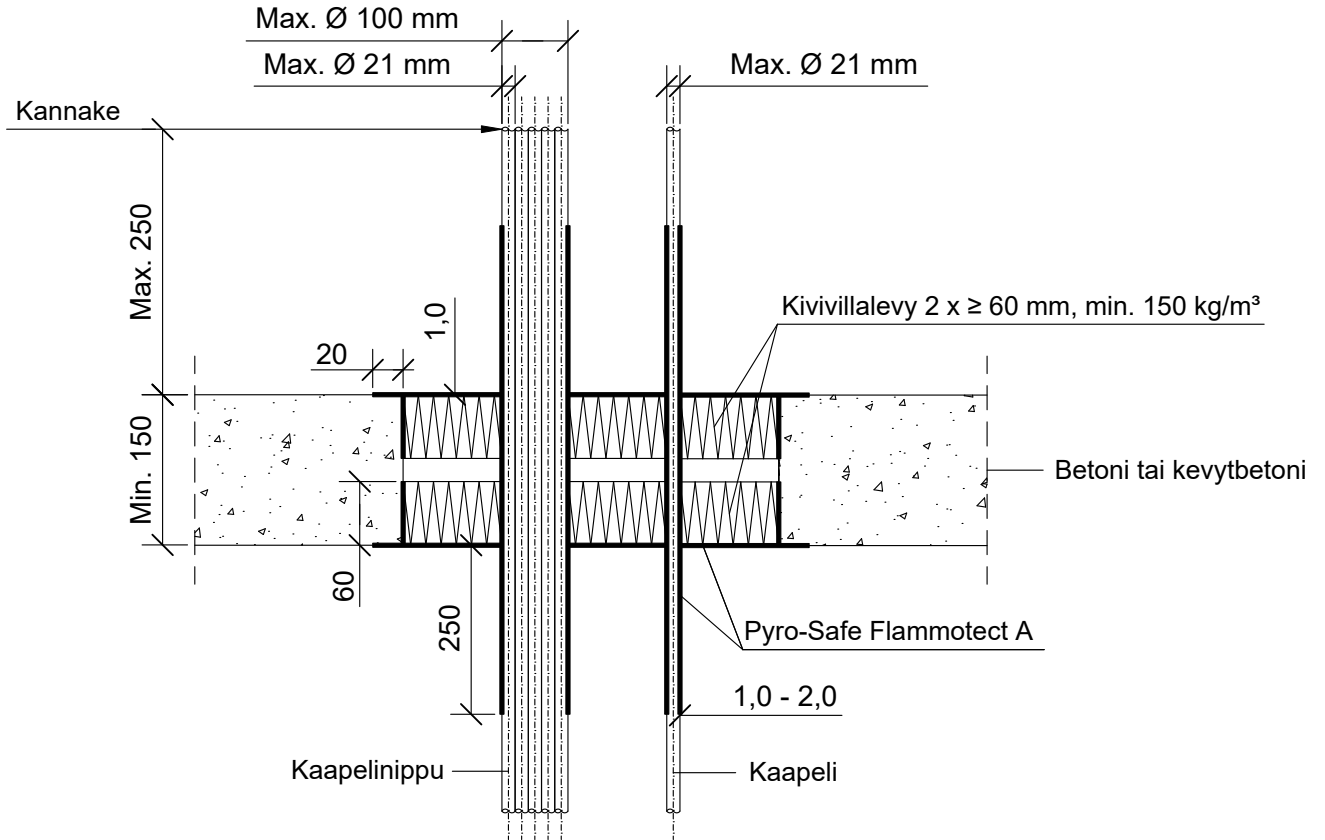
KOHDE

 KUHMO OY
 SAHALINJA 3

SISÄLTÖ

KAAPELILÄPIVIENTI BETONI VÄLIPOHJASSA

MUUT HUOMIOT:



*Pituus molemmin puolin välipohjarakennetta villalevyn pinnasta, pinnoitteen syvyys villan sisäpuolelle min. 60 mm.

**Yksittäinen kaapeliläpivienti ilman kaapelihyllyä, jossa pinnoitteen syvyys villan sisäpuolelle min. 0 mm

| Kaapelit, kaapeliniiput. | Palokatkopinnoite: Pyro-Safe Flammotect A | | |
|---------------------------------|---|---------|------------|
| | Paksuus | *Pituus | Paloluokka |
| Max. koko | 1,0 mm | 250 mm | EI120 |
| **Ø 21 mm | 1,0 mm | | |
| Ø 21 mm | 1,0 mm | | |
| Ø 80 mm | 2,0 mm | | |
| Nippu Ø 100 mm, kaapeli Ø 21 mm | 1,0 mm | | |

| | |
|----------------------------|--|
| Hyväksyntä / Asiakirja | ETAG 026-2, EN 13501-2, ETA 14/0418 |
| Max. aukon koko | 1400 x 2000 mm |
| Palokatkopinnoite / -kitti | Pyro-Safe Flammotect A, kivivillalevyn pinnassa paksuus $\geq 1,0$ mm. Kaapelin pinnoituksen paksuus 1,0 - 2,0 mm, pinnoitus molemmin puolin välipohjarakennetta. |
| Kivivillalevy | Kivivillalevy ≥ 60 mm, tiheys min. 150 kg/m ³ . Asennetaan Flammotect A:lla molemmin puolin välipohjarakennetta. Tyhjien välien täyttö sullontavillalla. |
| Kaapelihylly | Kanssa tai ilman. |
| Kannake | Max. 250 mm yläpuolella välipohjarakennetta. |
| Tekniikan täyttöaste | Max. 60% aukon pinta-alasta |