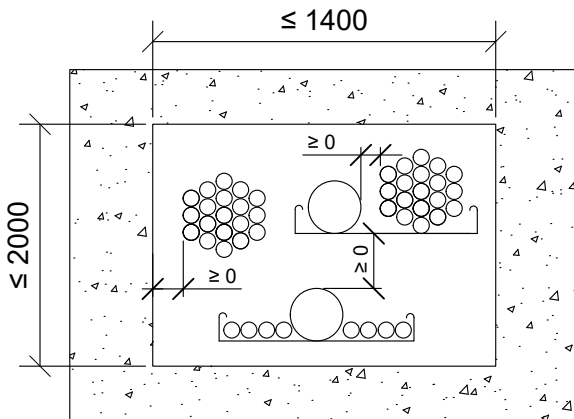
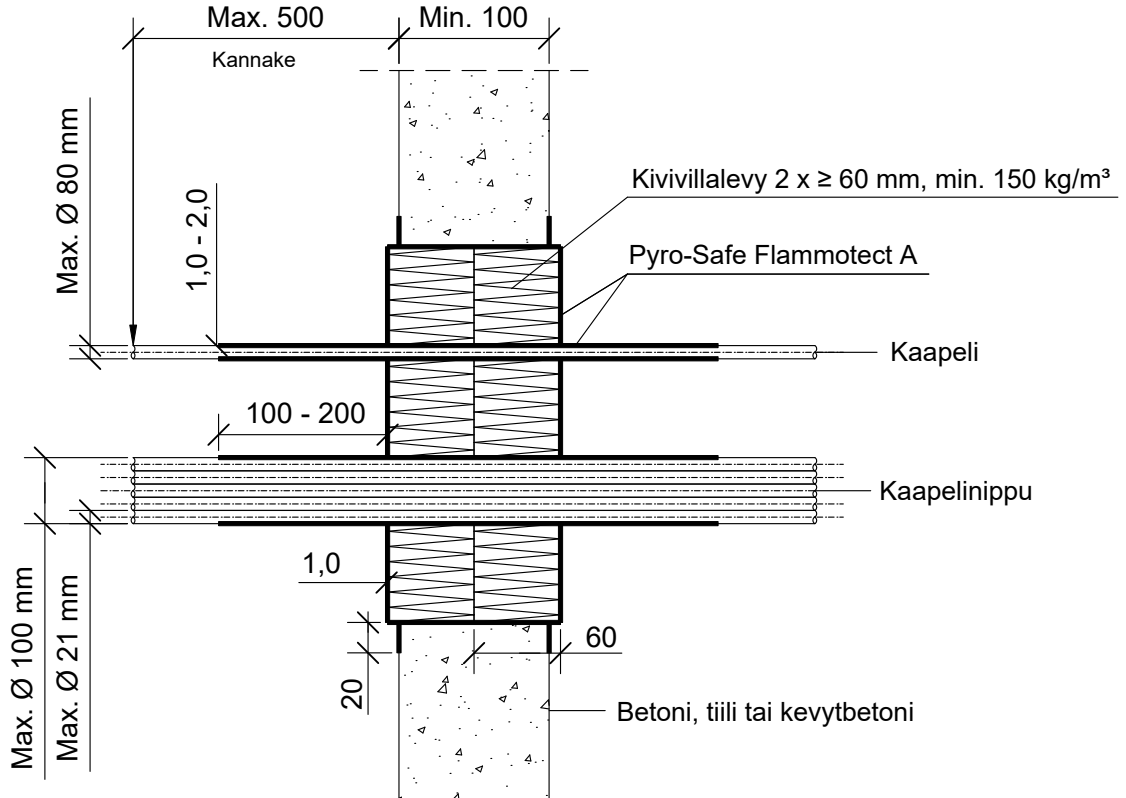


KOHDE

 SISÄLTÖ  
 KAAPELILÄPIVIENTI BETONISEINÄSSÄ

MUUT HUOMIOT:



\*Pituus molemmin puolin seinärakennetta villalevyn pinnasta, pinnon syvyys villan sisäpuolelle min. 60 mm.

\*\*Yksittäinen kaapeliläpivienti ilman kaapelihyllyä, jossa pinnon syvyys villan sisäpuolelle min. 0 mm

Kaapectit, kaapeliniiput.	Palokatkonpinnoite: Pyro-Safe Flammotect A		
	Paksuus	*Pituus	Paloluokka
Max. koko	1,0 mm	200 mm	EI120
**Ø 21 mm	1,0 mm	100 mm	
Ø 21 mm	1,0 mm	100 mm	
Ø 80 mm	2,0 mm	200 mm	
Nippu Ø 100 mm, kaapeeli Ø 21 mm	1,0 mm	100 mm	

Hyväksyntä / Asiakirja	ETAG 026-2, EN 13501-2, ETA 14/0418
Max. aukon koko	1400 x 2000 mm
Palokatkonpinnoite / -kitti	Pyro-Safe Flammotect A, kivivillalevyn pinnassa paksuus ≥ 1,0 mm. Kaapectin pinnoituksen paksuus 1,0 - 2,0 mm, pinnoitus molemmin puolin seinärakennetta.
Kivivillalevy	Kivivillalevy ≥ 60 mm, tiheys min. 150 kg/m³. Asennetaan Flammotect A:lla molemmin puolin seinärakennetta. Tyhjen välien täyttö sullontavillalla.
Kaapectihylly	Kanssa tai ilman.
Kannake	Max. 500 mm molemmin puolin seinärakennetta.
Tekniikan täyttöaste	Max. 60% aukon pinta-alasta