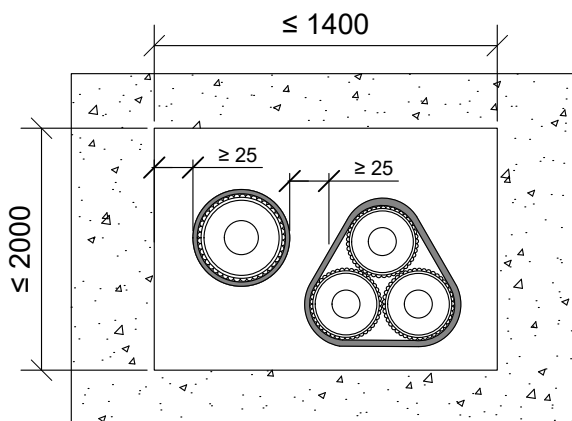
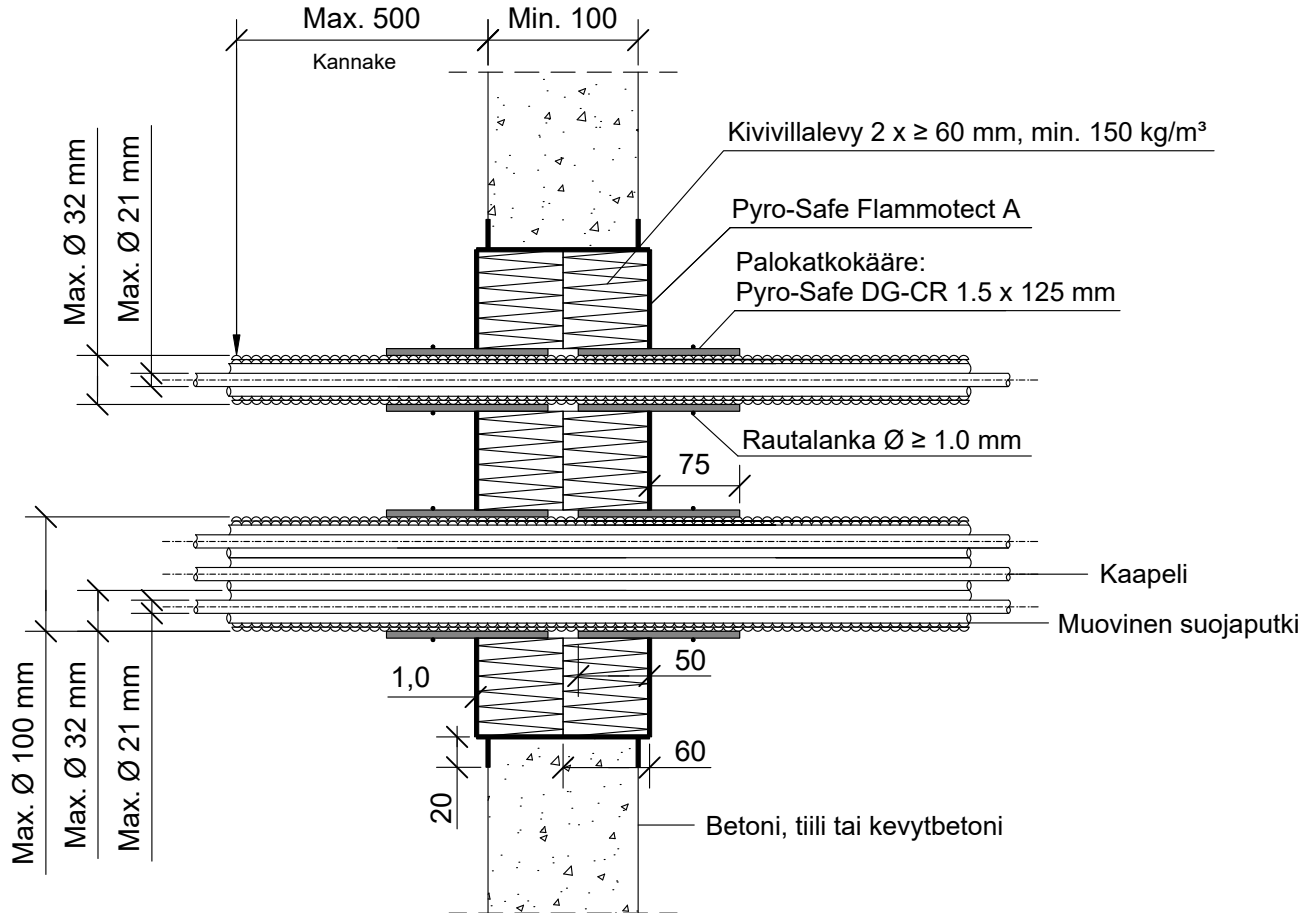


KOHDE

 SISÄLTÖ  
 KAAPELILÄPIVIENTI BETONISEINÄSSÄ  
 MUOVISET SUOJAPUTKET

MUUT HUOMIOT:



\*Pituus molemmin puolin seinärakennetta villalevyn pinnasta.

\*\*Kaaelin kanssa tai ilman.

Muovinen suojaputki	Palokatkokääre: Pyro-Safe DG-CR 1.5					
	Max. koko	Kierrokset	Pituus	Sisäpuolella	*Ulkopuolella	Paloluokka
putki Ø 32 mm	2	125 mm	50 mm	75 mm		EI90
**kaapeli Ø 21 mm	3					EI120
nippu Ø 100 mm	2					EI90
putki Ø 32 mm	3					EI120
**kaapeli Ø 21 mm						

Hyväksyntä / Asiakirja	ETAG 026-2, EN 13501-2, ETA 14/0418, ETA 16/0268
Max. aukon koko	1400 x 2000 mm
Palokatkopinnoite / -kitti	Pyro-Safe Flammotect A, kivivillalevyn pinnassa paksuus $\geq 1,0$ mm.
Palokatkokääre	Pyro-Safe DG-CR 1.5 x 125 mm, molemmin puolin seinärakennetta. Rautalankakiinnitys.
Kivivillalevy	Kivivillalevy $\geq 60$ mm, tiheys min. $150 \text{ kg/m}^3$ . Asennetaan Flammotect A:lla molemmin puolin seinärakennetta. Tyhjien välien täyttö sullontavillalla.
Kannake	Max. 500 mm molemmin puolin seinärakennetta.
Tekniikan täyttöaste	Max. 60% aukon pinta-alasta