



PK-TUOTE OY

PK-TUOTE OY
TARRANTIE 12
08500 LOHJA
PUH. +358 40 4143518
www.pktuote.fi

SUUNN. TYÖN NRO

PVM.
29.3.2021

PIIRTÄJÄ
MKY

OSASTOIVARAKENNE

EI240

PALOKATKON PALOLUOKKA

EI240

DET

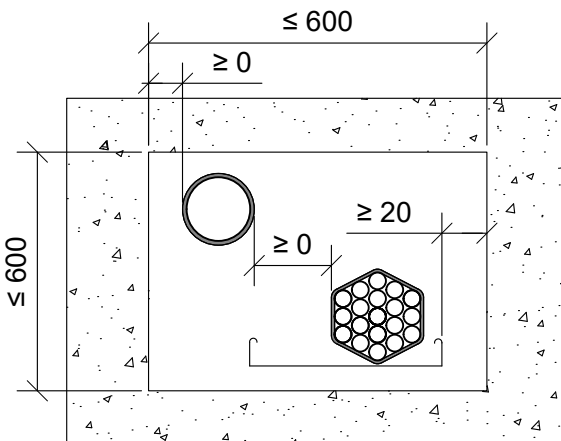
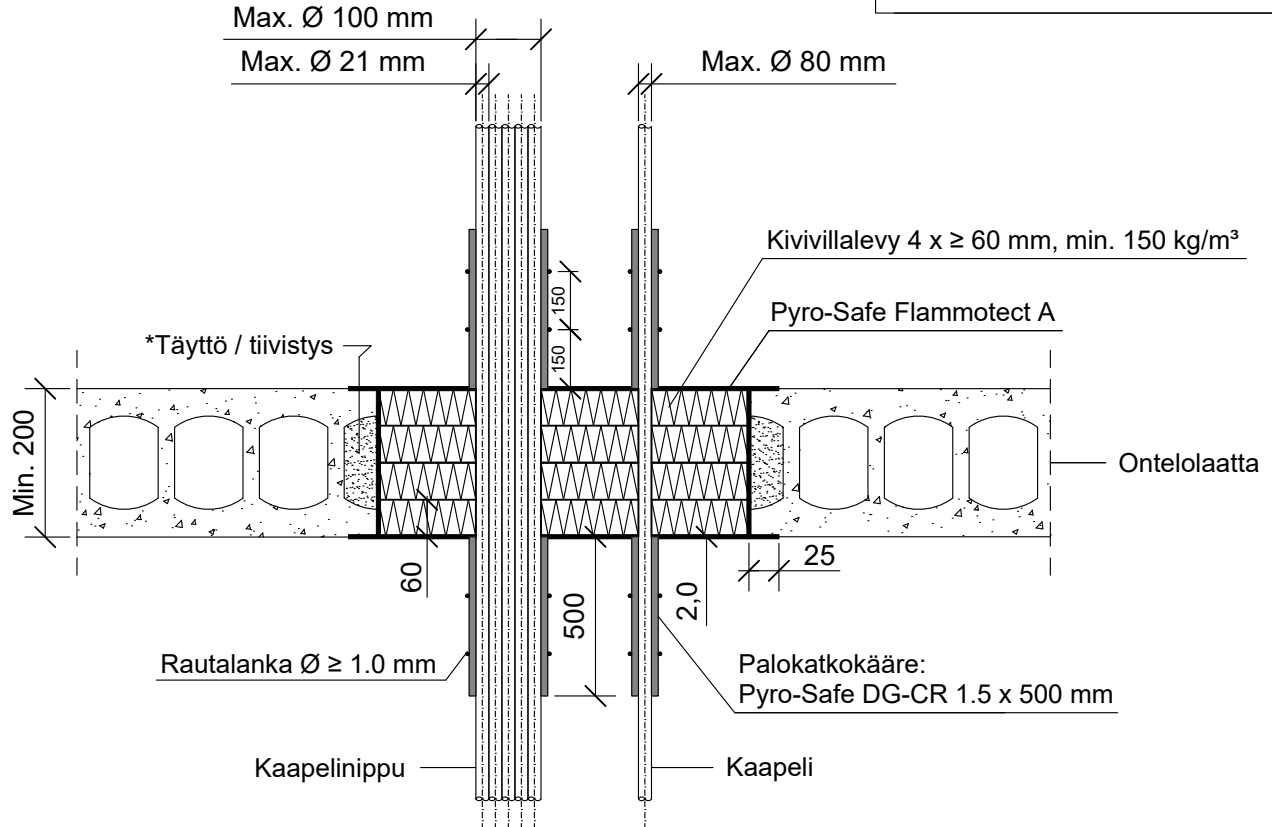
SL2

KOHDE

SISÄLTÖ
KAAPELILÄPIVIENTI ONTELOLAATTA VÄLIPOHJASSA

MUUT HUOMIOT:

*Erillinen onteloiden tiivistys / täyttö
palamattomalla materiaalilla
ennen asennusta tarvittaessa.



Kaapelit, kaapeliniput	Palokatkokääre: Pyro-Safe DG-CR 1.5				
Max. koko	Pituus	Kierrokset	Sisäpuolella	*Ulkopuolella	Paloluokka
Ø 80 mm	500 mm	2	0 mm	500 mm	EI240
Nippu Ø 100 mm, kaapeli Ø 21 mm					

Hyväksyntä / Asiakirja	ETAG 026-2, EN 13501-2, ETA 14/0418, ETA 16/0268
Max. aukon koko	600 x 600 mm
Palokatkopinnoite / -kitti	Pyro-Safe Flammotect A, kivivillalevyn pinnassa paksuus ≥ 2,0 mm.
Palokatkokääre	Pyro-Safe DG-CR 1.5 x 500 mm, molemmin puolin välipohjarakennetta. Rautalankakiinnitys.
Kivivillalevy	Kivivillalevy ≥ 60 mm, tiheys min. 150 kg/m ³ . Asennetaan Flammotect A:lla 4 villalevyä sisäpuolelle välipohjarakennetta. Tyhjien välien täyttö sullontavillalla.
Kaapelihylly	Kanssa tai ilman.
Tekniikan täyttöaste	Max. 60% aukon pinta-alasta